



Ersatzteilliste / Spare Parts List

LINEARLIFT AL1 / LINEAR LIFT AL1

Alle Fahrzeuge / All Vehicles



AMF-Bruns

Linearlift AL1 (Solid / Panorama / Split)

Ersatzteilliste



AMF-Bruns

Linear Lift AL1 (Solid / Panorama / Split)

Spare Parts List



www.amf-bruns.de

Inhaltsverzeichnis

1 Variantenübersicht / Overview of Variants	4
2 Hauptgruppenaufteilung / Breakdown of Main Group	5
3 Ersatzteile / Spare Parts	6
3.1 Bodenhalterung / Floor Bracket.....	6
3.2 Hydraulik / Hydraulics.....	8
3.3 Power Pack / Power Pack	10
3.4 Hubplattform / Lifting Platform.....	13
3.4.1 Hubplattform Solid / Solid Lifting platform bis/till Juni/June 2023.....	13
3.4.1.1. Variante „Überrollblech an der Hubplattform“ / Variant „Rollover plate on lifting platform“	13
3.4.1.2. Variante „Überrollblech an der Bodenhalterung“ / Variant „Rollover plate on floor bracket“	17
3.4.2 Hubplattform Solid / Solid Lifting platform ab/since Juni 2023/June2023..	19
3.4.3 Hubplattform Panorama / Panorama lifting platform	23
3.4.4 Hubplattform Split / Split lifting platform	29
3.5 Überrollblech / Rollover Plate.....	33
3.5.1 Überrollblech Solid und Split / Solid and Split rollover plate.....	33
3.5.1.1. Variante „Überrollblech an der Hubplattform“ / Variant „Rollover plate on lifting platform“	33
3.5.1.2. Variante „Überrollblech an der Bodenhalterung“ / Variant „Rollover plate on floor bracket“	35
3.5.2 Überrollblech Panorama / Panorama rollover plate	36
3.6 Hubwerk / Lifting Mechanism	38
3.6.1 Hubwerk Solid / Solid Lifting mechanism	38
3.6.2 Hubwerk Panorama / Panorama Lifting mechanism.....	45
3.6.3 Hubwerk Split / Split Lifting mechanism	51
3.7 Geländer / Guide Rails.....	52
3.7.1 Geländer, Standard / Standard Guide rails	52
3.7.2 Geländer mit Beleuchtung / Guide rails, illuminated	53
3.7.3 Geländer, kurz / Guide rails, short	54
3.8 Kabel und Steckverbinder / Cables & Plug-in Connectors	55
3.8.1 Mikroschalter / Micro switch.....	55
3.8.2 LED-Blinker / LED-Blinker light...	56
4 Kundendienst / Customer Service	58

1 Variantenübersicht / Overview of Variants



AL1 Solid 1380 / 1200 / 1130 / 1065



Panorama 1200 / 1400



Split 1300 / 1085 / 1085 S

Abbildung / Figure 1: Variantenübersicht / Overview of variants

2 Hauptgruppenaufteilung / Breakdown of Main Group

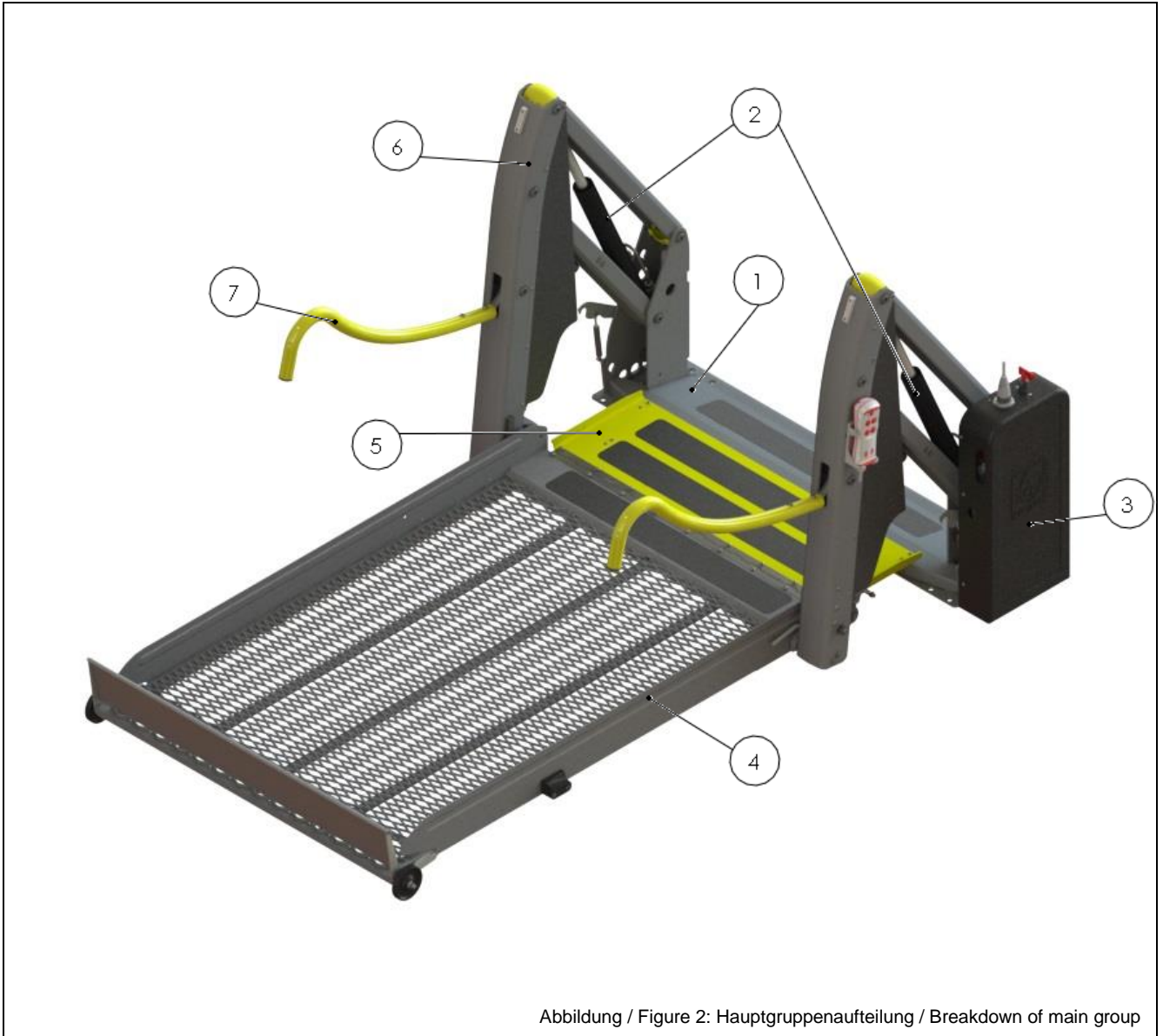


Abbildung / Figure 2: Hauptgruppenaufteilung / Breakdown of main group

Pos. Item	Hauptgruppe Main Group
1	Bodenhalterung Floor bracket
2	Hydraulik Hydraulics
3	Power Pack Power Pack
4	Hubplattform Lifting platform

Pos. Item	Hauptgruppe Main Group
5	Überrollblech Rollover plate
6	Hubwerk Lifting mechanism
7	Geländer Guide rails
8	Kabel und Steckverbinder Cable & plug connectors

3 Ersatzteile / Spare Parts

3.1 Bodenhalterung / Floor Bracket

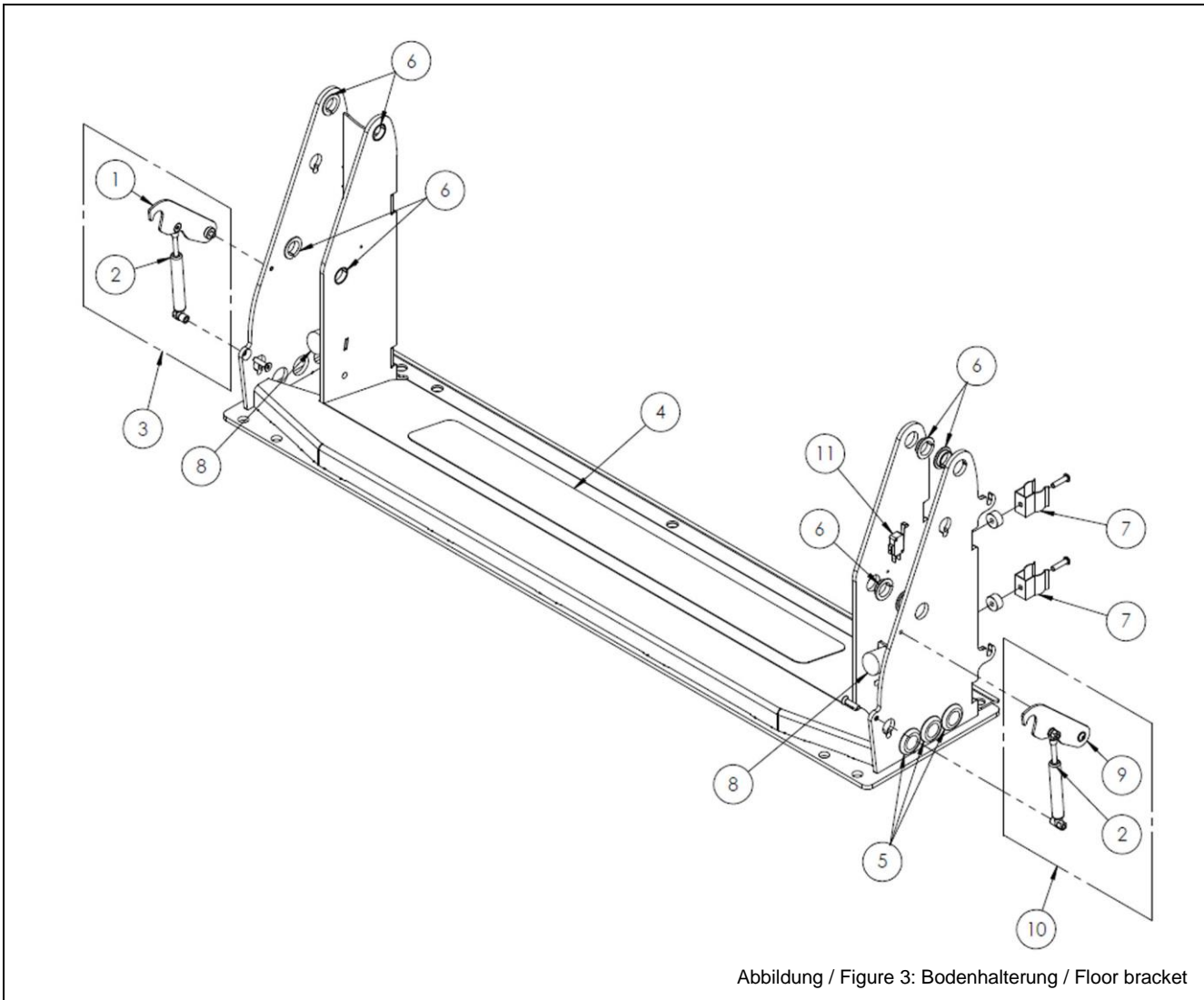


Abbildung / Figure 3: Bodenhalterung / Floor bracket

Pos. Item	Benennung Designation	Artikel-Nr. Article No.	Variante Variant	Bemerkung Remarks
1	Sicherungshebel links Left safety lever	200154229		Bei den Liften vor dem Produktionsdatum 02-2014 Umbausatz Fanghaken bestellen 10020143 Lifts produced before 02-2014 require the arresting hook conversion kit (10020143) which has to be ordered separately
2	Dämpfer 000N Damper 000N	200210305		
3	Fanghaken links Left arresting hook	200181354		Bei den Liften vor dem Produktionsdatum 02-2014 Umbausatz Fanghaken bestellen 10020143 Lifts produced before 02-2014 require the arresting hook conversion kit (10020143) which has to be ordered separately

Pos. Item	Benennung Designation	Artikel-Nr. Article No.	Variante Variant	Bemerkung Remarks
4	Cleats 720 x 90 mm	200150496	Solid 1380	
	Cleats 640 x 90 mm	200152338	Solid 1200 / 1130 / 1065	
5	Durchführungstülle Feed-through grommets	200152316		
6	B-Buchse TYN 40500 B-Plug TYN 40500	200136905		
7	Federklammer Spring brace	10022956		Vor der Seriennummer GB2606; Baujahr 2017 Artikelnummer 200153889 bestellen Order article no. 200153889 for serial nos. below GB2606 [built 2017]
8	Gummipuffer Rubber pad	200174978		
9	Sicherungshebel rechts Right safety lever	200137060		Bei den Liften vor dem Produktionsdatum 02-2014 Umbausatz Fanghaken bestellen 10020143 Lifts produced before 02-2014 require the arresting hook conversion kit (10020143) which has to be ordered separately
10	Fanghaken rechts Right arresting hook	200181360		Bei den Liften vor dem Produktionsdatum 02-2014 Umbausatz Fanghaken bestellen 10020143 Lifts produced before 02-2014 require the arresting hook conversion kit (10020143) which has to be ordered separately
11	Mikroschalter Micro switch	200130417		

3.2 Hydraulik / Hydraulics

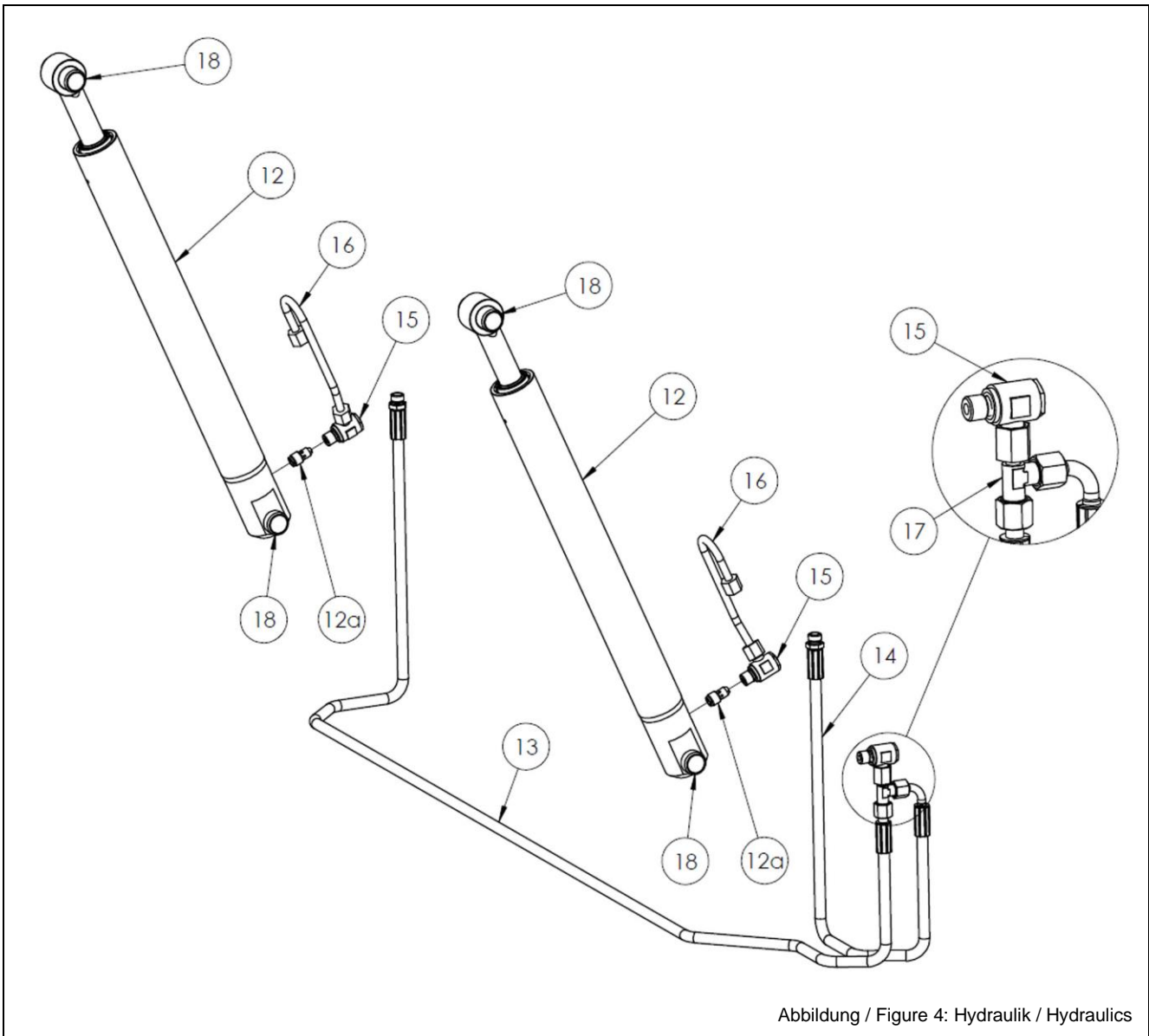


Abbildung / Figure 4: Hydraulik / Hydraulics

Pos. Item	Benennung Designation	Artikel-Nr. Article No.	Variante Variant	Bemerkung Remarks
12	Hydraulikzylinder Hydraulic cylinder	200280708		
12a	Stromregelventil 2L Flow-Control Valve 2L	10018045		
13	Hydr.-Schlauch Hydraulic-hose	200309679	Solid 1380	Vor der Seriennummer GB357; Baujahr 2015 Artikelnummer 200156382 bestellen Order article no. 200156382 for serial nos. below GB357 [built 2015]
		200309738	Solid 1200-1130 Panorama 1200-1400 Split 1300	Vor der Seriennummer GB357; Baujahr 2015 Artikelnummer 200182445 bestellen Order article no. 200182445 for serial nos. below GB357 [built 2015]

Pos. Item	Benennung Designation	Artikel-Nr. Article No.	Variante Variant	Bemerkung Remarks
13	Hydr.-Schlauch Hydraulic-hose	200309739	Solid 1065 Split 1085	Vor der Seriennummer GB357; Baujahr 2015 Artikelnummer 200182446 bestellen Order article no. 200182446 for serial nos. below GB357 [built 2015]
		200309742	Split 1085 S	Vor der Seriennummer GB357; Baujahr 2015 Artikelnummer 200182447 bestellen Order article no. 200182447 for serial nos. below GB357 [built 2015]
14	Hydr.-Schlauch Hydraulic-hose	200309462		Vor der Seriennummer GB357; Baujahr 2015 Artikelnummer 200156440 bestellen Order article no. 200156440 for serial nos. below GB357 [built 2015]
15	Schwenkverschraubung 90° Swivel screw fitting 90°	10018067		
16	Hydr.-Leitung am Zylinder Hydr.-Line to Cylinder	200156451		
17	Verschraubung L-Form L-shaped screw connection	200124342		
18	Distanzhülse Spacer sleeve	200152988		

3.3 Power Pack / Power Pack

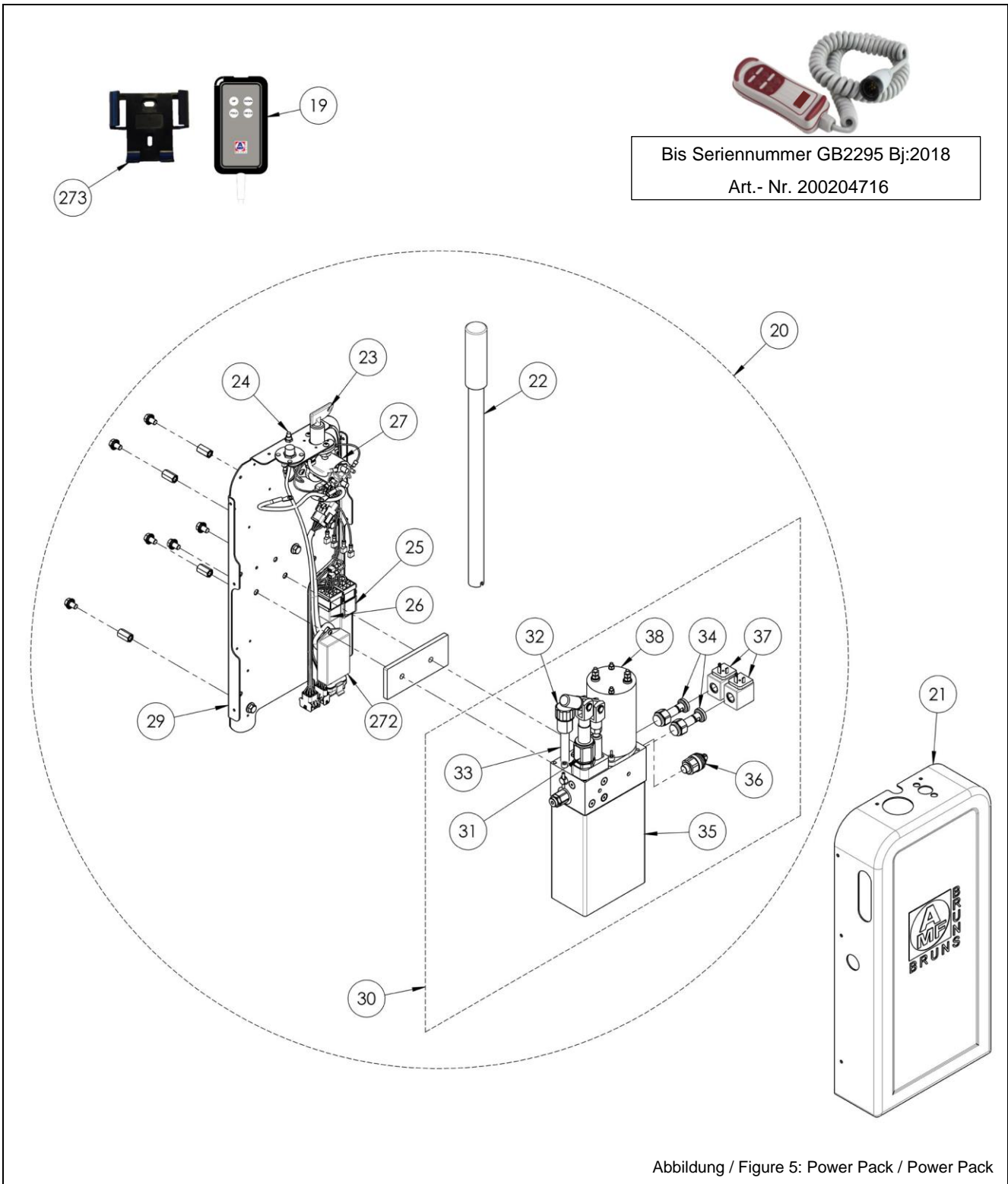


Abbildung / Figure 5: Power Pack / Power Pack

Pos. Item	Benennung Designation	Artikel-Nr. Article No.	Variante Variant	Bemerkung Remarks
19	Handschalter Hand switch	10019880		Vor der Seriennummer GB2295; Baujahr 2018, Handtaster 200204716 bestellen Order Hand switch 200204716 for serial nos. below GB2295 [built 2018]

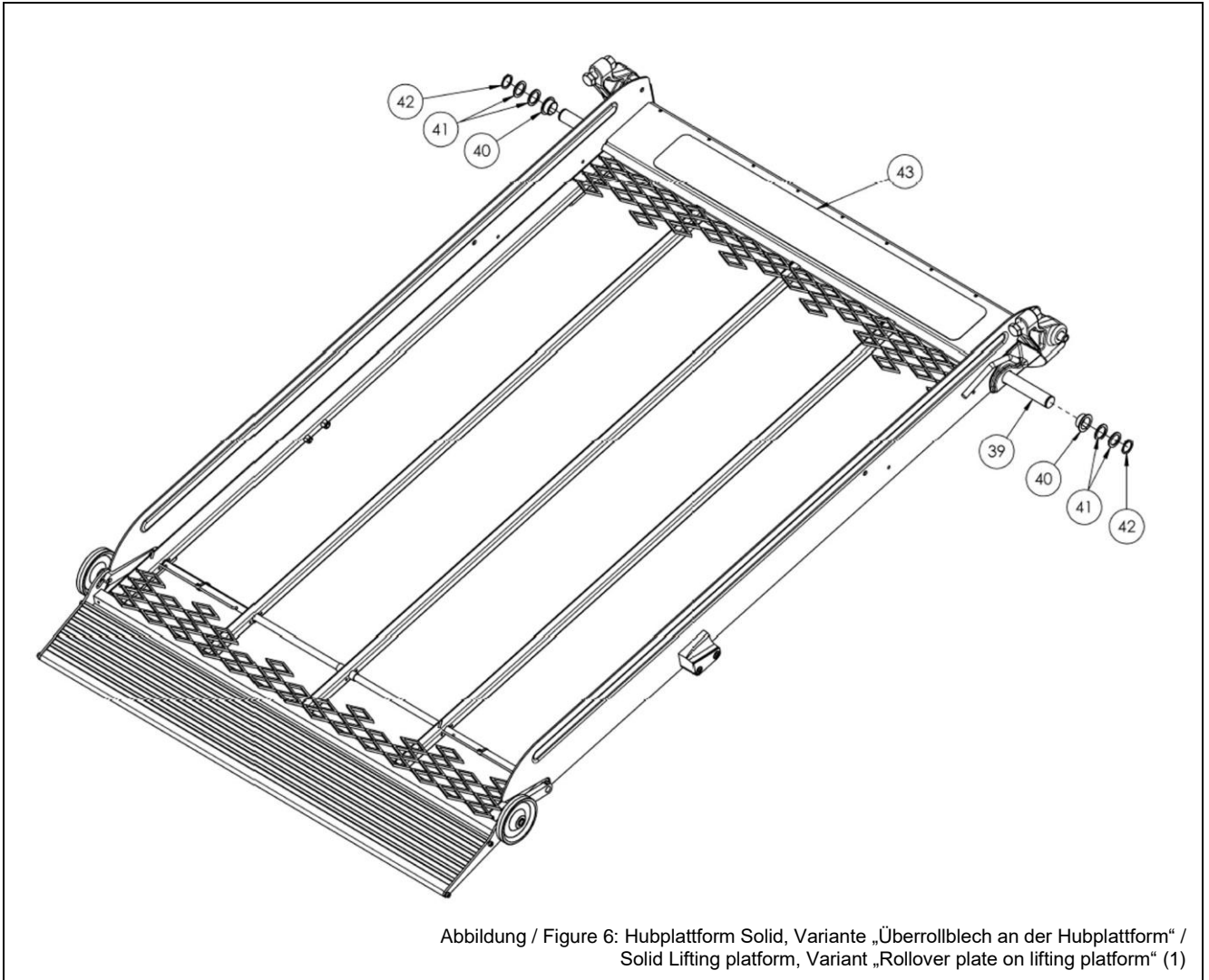
Pos. Item	Benennung Designation	Artikel-Nr. Article No.	Variante Variant	Bemerkung Remarks
20	Power-Pack Fahrtrichtung rechts Power-Pack right direction of travel	10019364		Vor der Seriennummer GB2606; Baujahr 2017, Umbausatz Power Pack AL1 10019511 bestellen Order power-pack conversion-kit [AL1 10019511] for serial nos. below GB2606 [built 2017]
	Power-Pack Fahrtrichtung links Power-Pack left direction of travel	10019458		Vor der Seriennummer GB2606; Baujahr 2017, Umbausatz Power Pack AL1 10019512 bestellen Order power-pack conversion-kit [AL1 10019512] for serial nos. below GB2606 [built 2017]
21	Abdeckhaube Fahrtrichtung rechts Covering cap right direction of travel	200354091		Vor der Seriennummer GB357; Baujahr 2015, Abdeckhaube rechts 200154444 bestellen. Bei Bedarf 8x Linsenschraube 10017134 für die Befestigung mit bestellen Order cover cap right [200154444] for serial nos. below GB357 [built 2015]
	Abdeckhaube Fahrtrichtung links Covering cap left direction of travel	200354118		Vor der Seriennummer GB357; Baujahr 2015, Abdeckhaube links 200178485 bestellen. Bei Bedarf 8x Linsenschraube 10017134 für die Befestigung mit bestellen Order cover cap left [200178485] for serial nos. below GB357 [built 2015]
22	Handhebel Manual lever	200487831		Vor der Seriennummer GB2606; Baujahr 2017 Artikelnummer 200178617 bestellen Order article no. 200178617 for serial nos. below GB2606 [built 2017]
23	Batterietrennschalter Battery disconnection switch	200294488		Vor der Seriennummer GB357; Baujahr 2015, Umbausatz Batterie-Trennschalter 10019413 bestellen Order battery disconnection switch [10019413] for serial nos. below GB357 [built 2015]
24	Wiederschaltbare Sicherung 0,7 A Switchable fuse 0,7 A	10019464		Vor der Seriennummer GB357; Baujahr 2015, Wiederschaltbare Sicherung 200181524 bestellen Order Switchable fuse 0,7 A [200181524] for serial nos. below GB357 [built 2015]
25	Blinkergeber 12 V / 24 V / 5 A Flasher unit 12 V / 24 V / 5 A	200156404		
26	Wechselrelais 12 V / 30 A / 40 A Center zero relay 12 V / 30 A / 40 A	200181653		
27	Starterschalter Start switch	10019727		Vor der Seriennummer GB631 Bj.2016 bitte die Folgeteile mit bestellen (siehe Serviceinformation Starterschalter AL1) Order derivative parts for serial nos. below GB631 [built 2016] (refer to service information starter switch AL1).
28	Kabelsatz Set of cables	10019467		Vor der Seriennummer GB357; Baujahr 2015, Kabelsatz 10019430 bestellen Order set pf cables [10019430] for serial nos. below GB357 [built 2015]
29	Montageblech Mounting plate	10019465		Vor der Seriennummer GB357; Baujahr 2015, Montageblech 200153111 bestellen Order mounting plate[10019430] for serial nos. below GB357 [built 2015]

Pos. Item	Benennung Designation	Artikel-Nr. Article No.	Variante Variant	Bemerkung Remarks
30	Hydraulikaggregat Fahrtrichtung rechts Hydraulic plate right direction of travel	10019460		Vor der Seriennummer GB357; Baujahr 2015, Umbausatz Power Pack AL1 10019511 bestellen Order power-pack conversion-kit [AL1 10019511] for serial nos. below GB357 [built 2015]
	Hydraulikaggregat Fahrtrichtung links Hydraulic plate left direction of travel	10019461		Vor der Seriennummer GB357; Baujahr 2015, Umbausatz Power Pack AL1 10019512 bestellen Order power-pack conversion-kit [AL1 10019512] for serial nos. below GB357 [built 2015]
31	Handpumpe PME 10 Hand pump PME 10	200487764		Vor der Seriennummer GB118; Bj 2015, Handpumpe HP-10 200182167 bestellen. Zwischen Seriennummer GB118; Bj 2015 und GB2606; Bj 2017, Umbausatz 10022889 für Fahrtrichtung rechts und Umbausatz 10022890 für Fahrtrichtung links bestellen. To serial number GB118, YoM 2015: Order hand-operated pump HP-10 200182167. From serial number GB118, YoM 2015, to serial number GB2606, YoM 2017: Order conversion kit 10022889 for the left-hand side (in direction of traffic); Order conversion kit 10022890 for the right-hand side (in direction of traffic).
32	Belüfter Ventilation	10019462		
33	Einfüllrohr Filling tube	10018155		
34	Sitzventil Poppet valve	10018151		
35	Tank mit Dichtung Tank with seal	10018690		
36	Druckschalter Pressure switch	10019187		
37	Magnetspule Magnetic Coil	10019463		Vor der Seriennummer GB357; Baujahr 2015, Magnetspule 10018152 bestellen Order magnetic coil [10018152] for serial nos. below GB357 [built 2015]
38	DC-Motor DC-Motor	H123003		
272	Regler Control module	10019879		
273	Halterung Cradle	10022371		

3.4 Hubplattform / Lifting Platform

3.4.1 Hubplattform Solid / Solid Lifting platform bis/till Juni/June 2023

3.4.1.1. Variante „Überrollblech an der Hubplattform“ / Variant „Rollover plate on lifting platform“



Pos. Item	Benennung Designation	Artikel-Nr. Article No.	Variante Variant	Bemerkung Remarks
39	Welle Shaft	200923529	Solid 1380	
		200923681	Solid 1130 / 1200	
		200923684	Solid 1065	
40	Gleitlagerbuchse mit Bund Bearing bush with collar	200138388		
41	Stützscheibe Support disk	200279635		
42	Sicherungsring Safety ring	10017407		

Pos. Item	Benennung Designation	Artikel-Nr. Article No.	Variante Variant	Bemerkung Remarks
43	Cleats 720 x 90 mm Radius	200150496	Solid 1380	
	Cleats 640 x 90 mm Radius	200152338	Solid 1130 / 1200 / 1065	

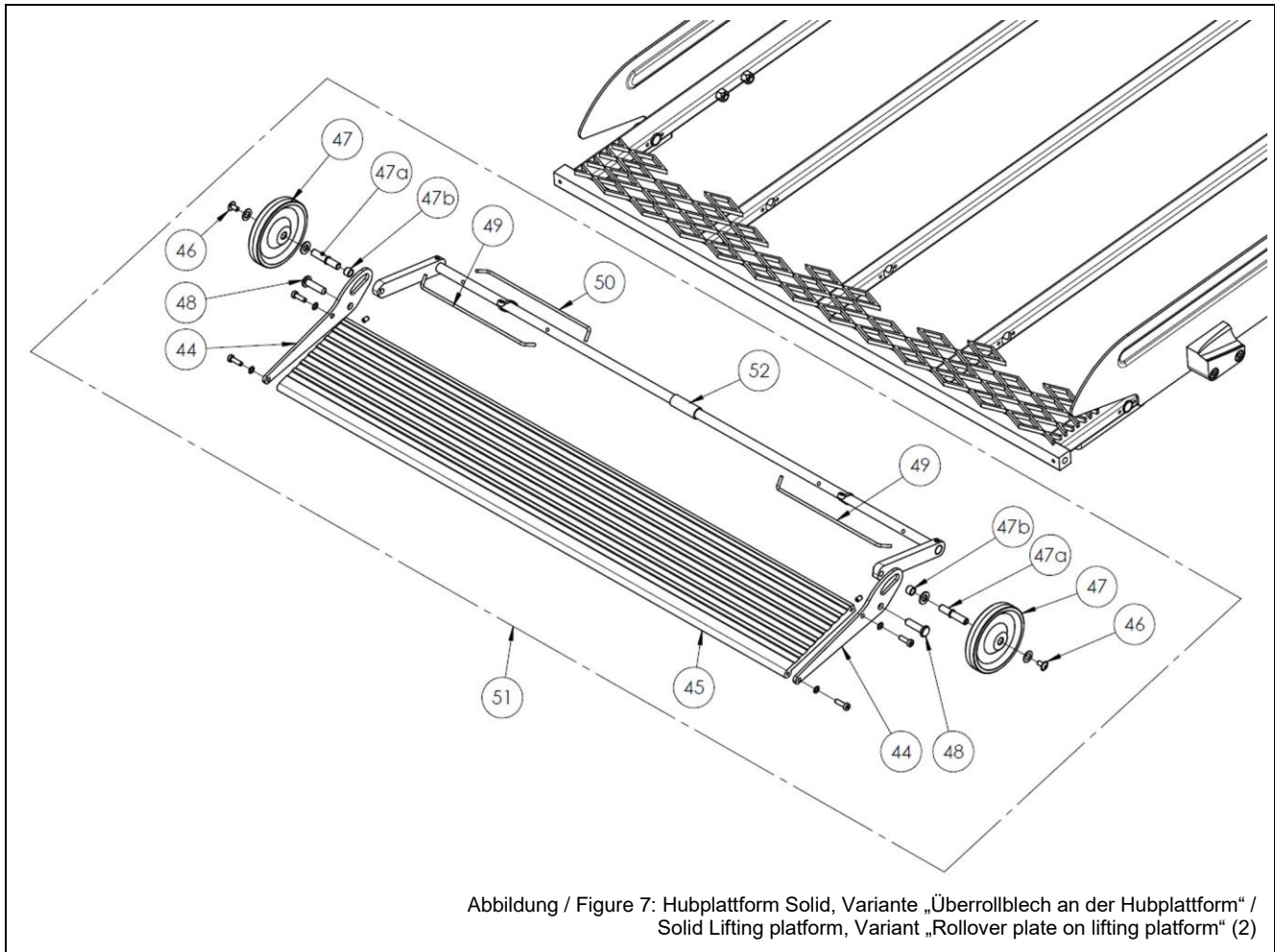


Abbildung / Figure 7: Hubplattform Solid, Variante „Überrollblech an der Hubplattform“ / Solid Lifting platform, Variant „Rollover plate on lifting platform“ (2)

Pos. Item	Benennung Designation	Artikel-Nr. Article No.	Variante Variant	Bemerkung Remarks
44	Führungsblech Guide plate	10003077		Bei Bedarf Schraubenset 10013796 mitbestellen Order together with screw set 10013796 if required
45	Abrollschutzklappe Roll lock flap	200170013	Solid 1380	
		200170012	Solid 1130 / 1200	
		200170011	Solid 1065	
46	Linsenflanschkopfschraube M5 Pan head screw M5	10002404		
47	Rolle Abrollschutz Roller roll lock	200262121		

Pos. Item	Benennung Designation	Artikel-Nr. Article No.	Variante Variant	Bemerkung Remarks
47a	Bolzen Bolt	200508166	Solid 1130 / 1380	- Vor der Seriennummer AL100802 / 19 den Umbausatz 10023661 (Solid 1380) oder 10024119 (Solid 1130) bestellen; - Ab der Seriennummer AL100802 / 19 den Artikel 200508166 bestellen -Order the conversion kit 10023661 (Solid 1380) or 10024119 (Solid1130) before serial nos. below AL100802 / 19; - Order the article number 200508166 from the serial number AL100802 / 19
47b	Buchse Bushing	200547883		
48	Bolzen Bolt	10008184		
49	Verdrehfeder links Torsion spring left	10002674	Solid 1380 / 1085	
		10002672	Solid 1130 / 1200	
50	Verdrehfeder rechts Torsion spring right	10002673	Solid 1380 / 1085	
		10002671	Solid 1130 / 1200	
51	Abrollsicberung Roll lock	200573560	Solid 1380	
		200573771	Solid 1130 / 1200	
		200573810	Solid 1065	
52	Vibrationsschutz Vibration damper	200182260		

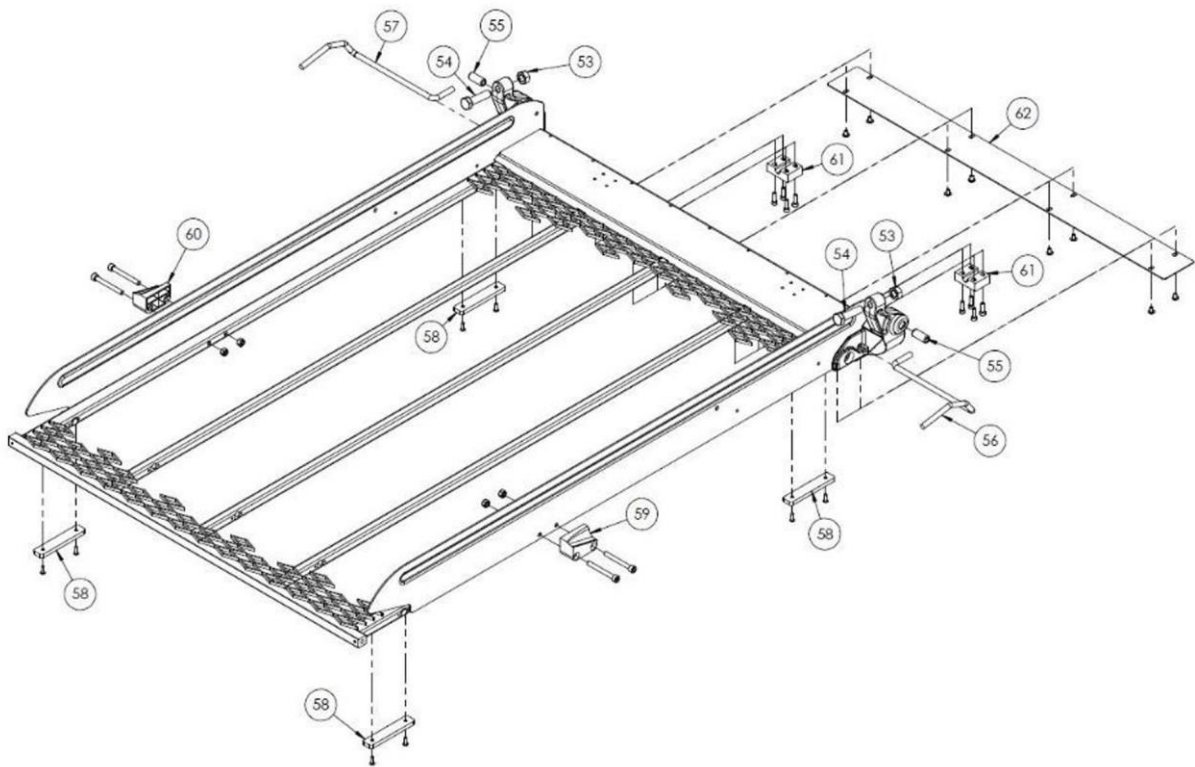
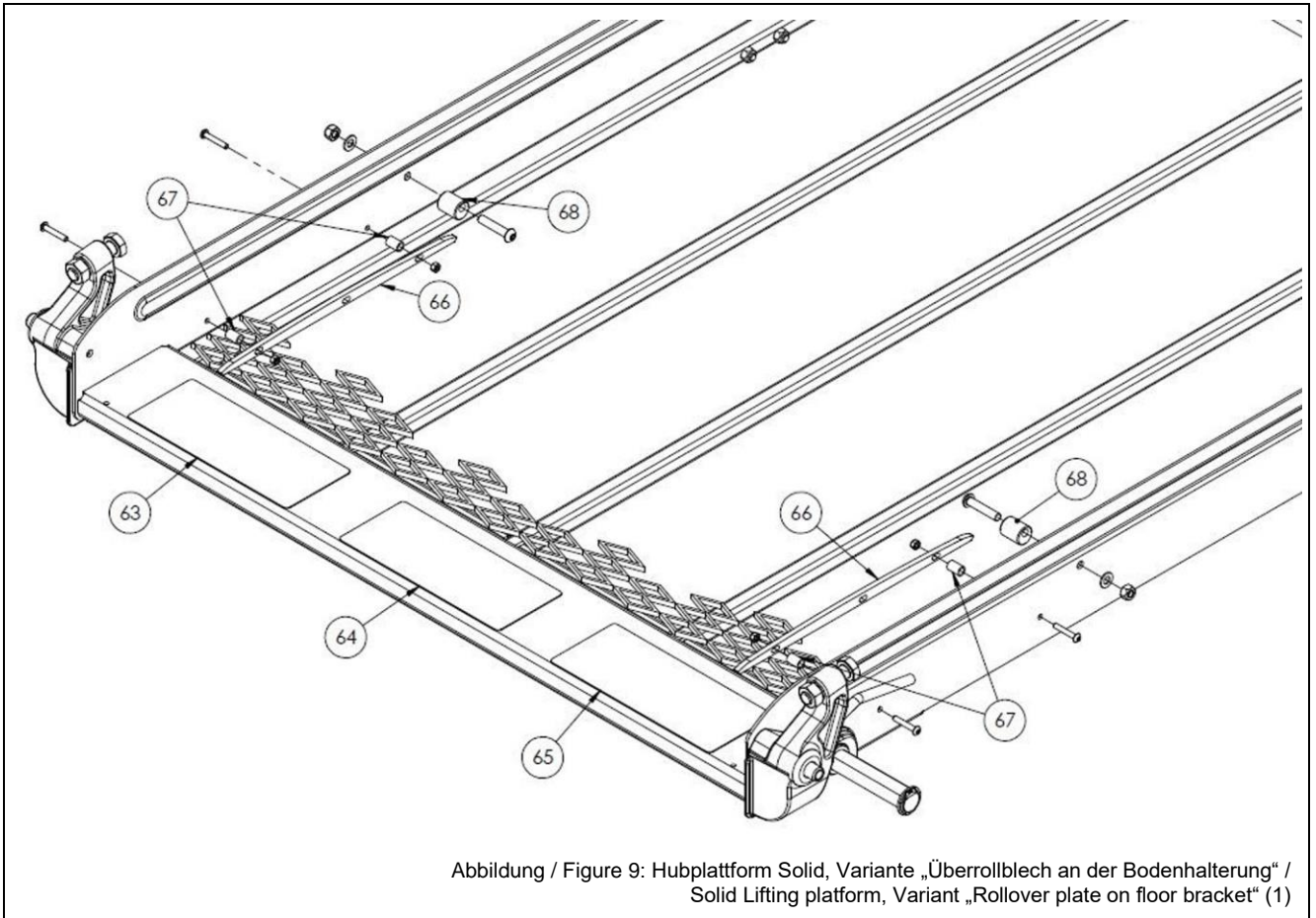


Abbildung / Figure 8: Hubplattform Solid, Variante „Überrollblech an der Hubplattform“ / Solid Lifting platform, Variant „Rollover plate on lifting platform“ (3)

Pos. Item	Benennung Designation	Artikel-Nr. Article No.	Variante Variant	Bemerkung Remarks
53	Sechskantmutter M14 Hexagon nut M14	10009503		
54	Sechskantschraube M14 x 55 Hexagon screw M14 x 55	200175152		
55	Spannstift Roll pin	200168249		
56	Drehfeder rechts Torsion spring right	200181682		
57	Drehfeder links Torsion spring left	200181701		
58	Verschleißplatte Wear plate	200262122		2 x 10003724 (Nieten) müssen mit versendet werden 2 x 10003724 (rivets) must be dispatched with it
59	Anschlag links Stop left	200262124		
60	Anschlag rechts Stop right	200262123		
61	Klemmhalter Drehfeder Clamp holder torsion spring	200178571		

Pos. Item	Benennung Designation	Artikel-Nr. Article No.	Variante Variant	Bemerkung Remarks
62	Anschlagdeckel Rampe Stop cover ramp	200136987	Solid 1380	
		200179579	Solid 1130 / 1200	
		200179580	Solid 1065	

3.4.1.2. Variante „Überrollblech an der Bodenhalterung“ / Variant „Rollover plate on floor bracket“



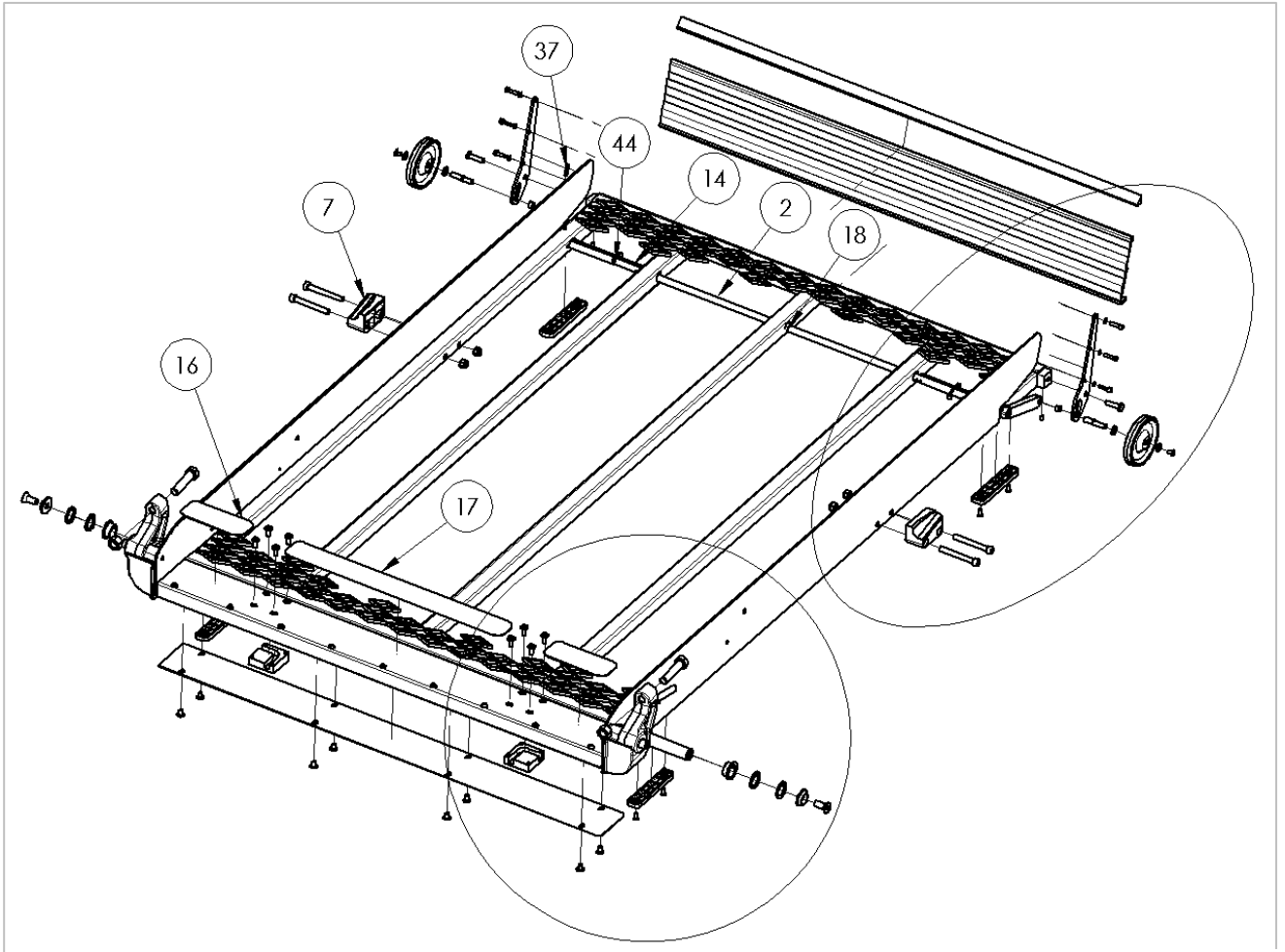
Pos. Item	Benennung Designation	Artikel-Nr. Article No.	Variante Variant	Bemerkung Remarks
63	Cleats 220 x 90 mm Radius	200237785	Solid 1380 / 1065	
	Cleats 175 x 90 mm Radius	200237786	Solid 1130 / 1200	
64	Cleats 220 x 90 mm Radius	200237785	Solid 1380 / 1130 / 1200	Beim Solid 1065 entfällt der mittlere Cleat Center cleat not required for Solid 1065
65	Cleats 220 x 90 mm Radius	200237785	Solid 1380 / 1065	
	Cleats 175 x 90 mm Radius	200237786	Solid 1130 / 1200	
66	Führung Überrollblech Guide for rolover plate	200221550		
67	Distanzhülse Überrollblech Spacer sleeve for rolover plate	200143178		



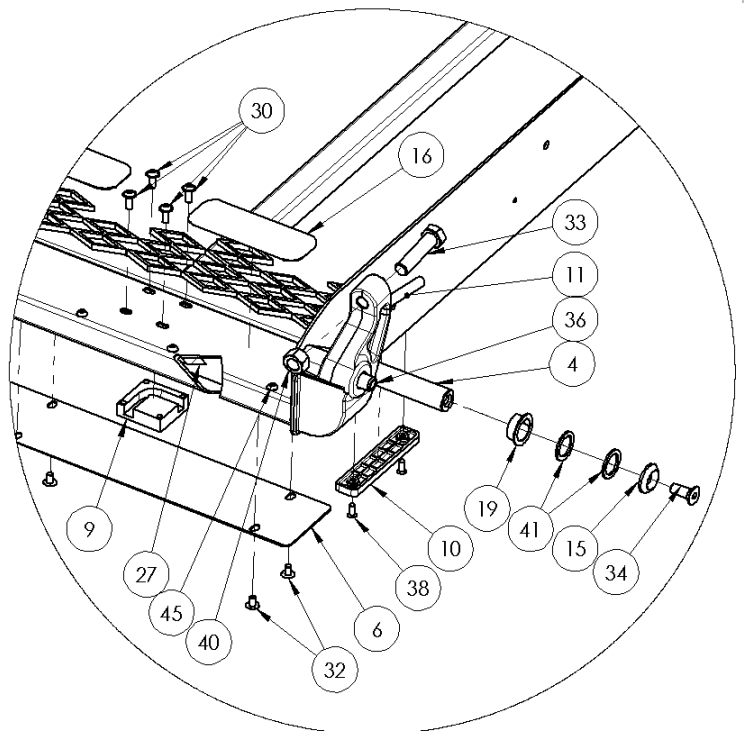
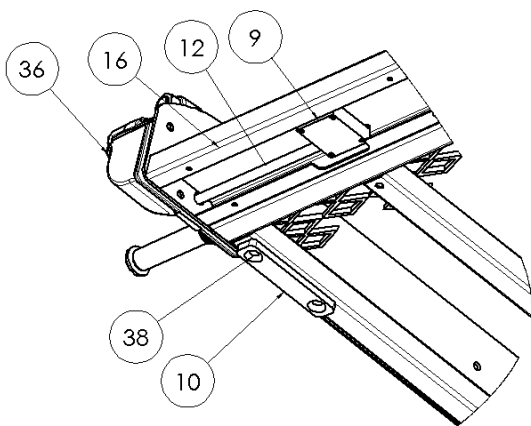
Ersatzteile / Spare Parts

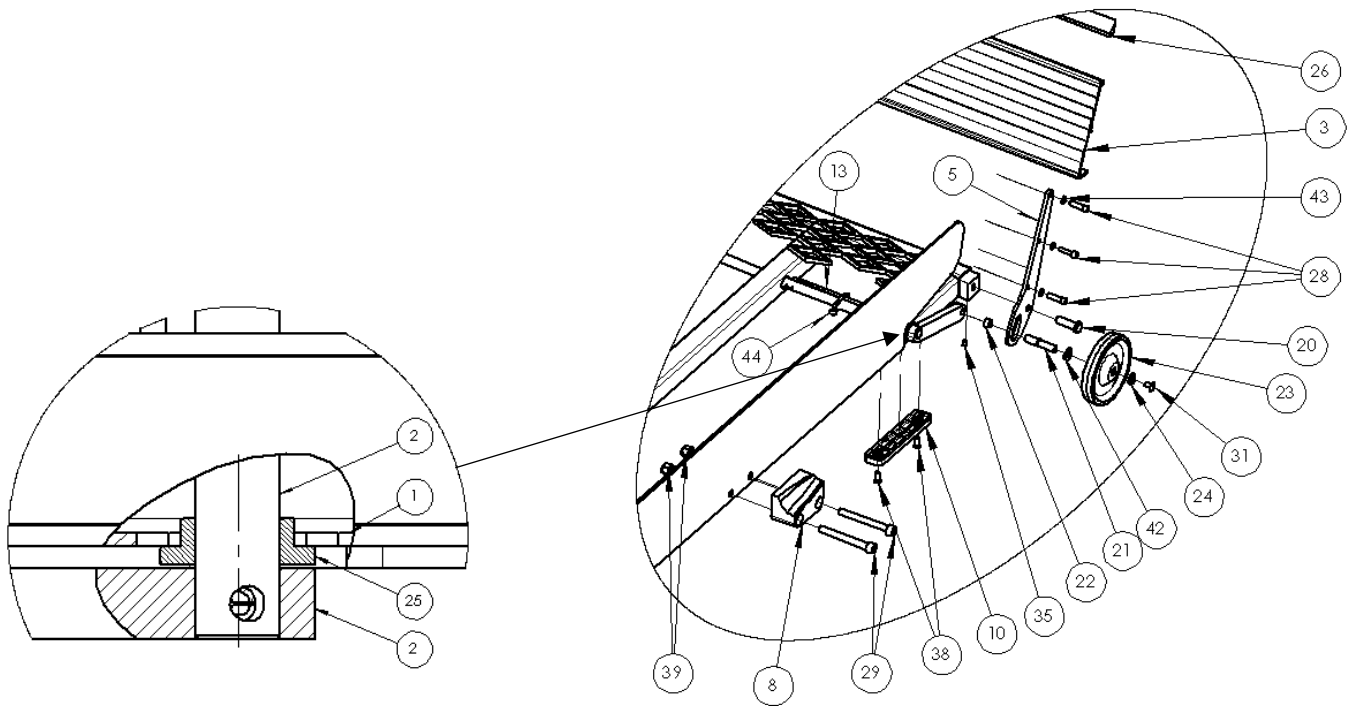
68	Exzenter Cam	200193380		
----	-----------------	-----------	--	--

3.4.2 Hubplattform Solid / Solid Lifting platform ab/since Juni 2023/June2023..



Ansicht von unten





Pos. Item.	Benennung Designation	Artikel-Nr. Article No.	Variante Variant	Bemerkung Remarks
1	SBG;Hubplattform Rahmen/ SBG;lifting platform frame	200939079		
2	BBG;Hebel mit Welle/ BBG; lever with shaft	200941233		
3	BBG; Abrollsicherungsblech/ BBG;roll-off safety plate	200940168		
4	Steckachse AL2 1380/ Thru axle AL2 1380	200941394		
5	Führungsblech/ Guide plate	200943134		
6	Anschlagdeckel Rampe/ Stop cover ramp	200136987		
7	Anschlag rechts/ Stop right	200262123		
8	Anschlag links/ Stop left	200262124		

Pos. Item.	Benennung Designation	Artikel-Nr. Article No.	Variante Variant	Bemerkung Remarks
9	Federklotz/ Flat belt conveyor	200937356		
10	Verschleißplatte/ Wear plate	200262122		
11	Drehfeder links 125°/ Torsion spring 125° left	200181701		
12	Drehfeder rechts 125°/ Torsion spring 125° right	200181682		
13	Verdrehfeder rechts/ Torsion spring right	200941221		
14	Verdrehfeder links/ Torsion spring left	200941220		
15	Senkscheibe flach7 Countersink flat	300101526		
16	Cleat 130x50	200939168		
17	Cleat 450x50	200939169		
18	Vibrationsschutz/ vibration protection	200182260		
19	Gleitlagerbuchse mit Bund/ Bearing bush with collar	200138388		
20	Bolzen/ Bolt	10008184		
21	Bolzen/ Bolt	200508166		
22	Buchse/ Bushing	200547883		
23	Rolle Abrollsicherung/ Roll roll-off protection	200262121		
24	Federscheibe B8, gewölbt / Spring washer B8, curved	200536418		
25	Lagerbuchse/ Bearing bushing	200941210		
26	Auffahrprofil/ Drive-on profile	200938621		

Pos. Item.	Benennung Designation	Artikel-Nr. Article No.	Variante Variant	Bemerkung Remarks
27	Gewindeleiste/ Threaded rod	200941661		
28	Gewindefurchende Schraube/ Thread rolling screws DIN 7500 E	300101505		
29	Zylinderschraube/ Cylinder head screw	10006797		
30	Linsenflanschkopfschraube/ Pan head screws with flange DIN EN ISO 7380-2	10011934		
31	Linsenflanschkopfschraube/ Pan head screws with flange DIN EN ISO 7380-2	10002404		
32	Linsenflanschkopfschraube/ Pan head screws with flange DIN EN ISO 7380-2	10009530		
33	Sechskantschraube/ Hexagon head screws ISO 4017	200175152		
34	Senkschraube/ Countersunk head cap screw DIN 7991	10002002		
35	Gewindestift/ Grub screw	10002711		
36	Spannstift/ Roll pin	200168249		
37	Spannstift/ Roll pin	200581721		
38	Blindniete / Blind rivet	200582521		
39	Sicherungsmutter/ Counternut ISO 7040	10002203		
40	Sechskantmutter/ Hexagon nut DIN 4032	10009503		
41	Stützscheibe/ Support disc DIN 988	200279635		
42	Scheibe/ Washer	10015671		
43	Schnorr-Sicherungsscheibe/ Schnorr-lock washer	10019174		
44	Kabelbinder HN 87767/ Cable ties HN 87767	10010612		
45	Linsenschraube/ raised countersunk screw	200456937		

3.4.3 Hubplattform Panorama / Panorama lifting platform

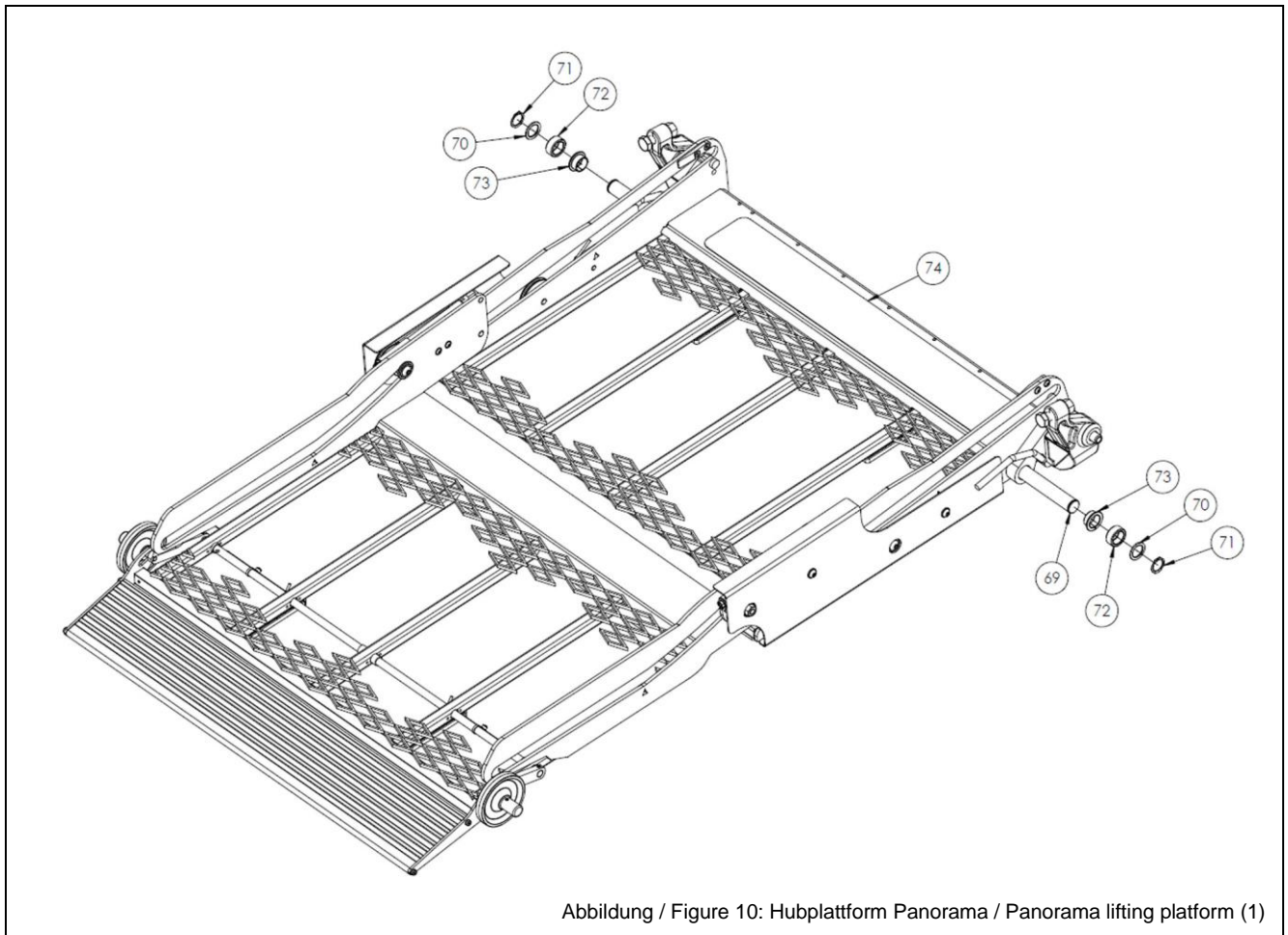


Abbildung / Figure 10: Hubplattform Panorama / Panorama lifting platform (1)

Pos. Item	Benennung Designation	Artikel-Nr. Article No.	Variante Variant	Bemerkung Remarks
69	Welle Shaft	200923681		
70	Stützscheibe Support disk	200279635		
71	Sicherungsring Safety ring	10017407		
72	Buchse \varnothing 31 / \varnothing 22,3 Sleeve \varnothing 31 / \varnothing 22,3	200182172		
73	Gleitlagerbuchse mit Bund Bearing bush with collar	200138388		
74	Cleats 640 x 90 mm Radius	200152338		

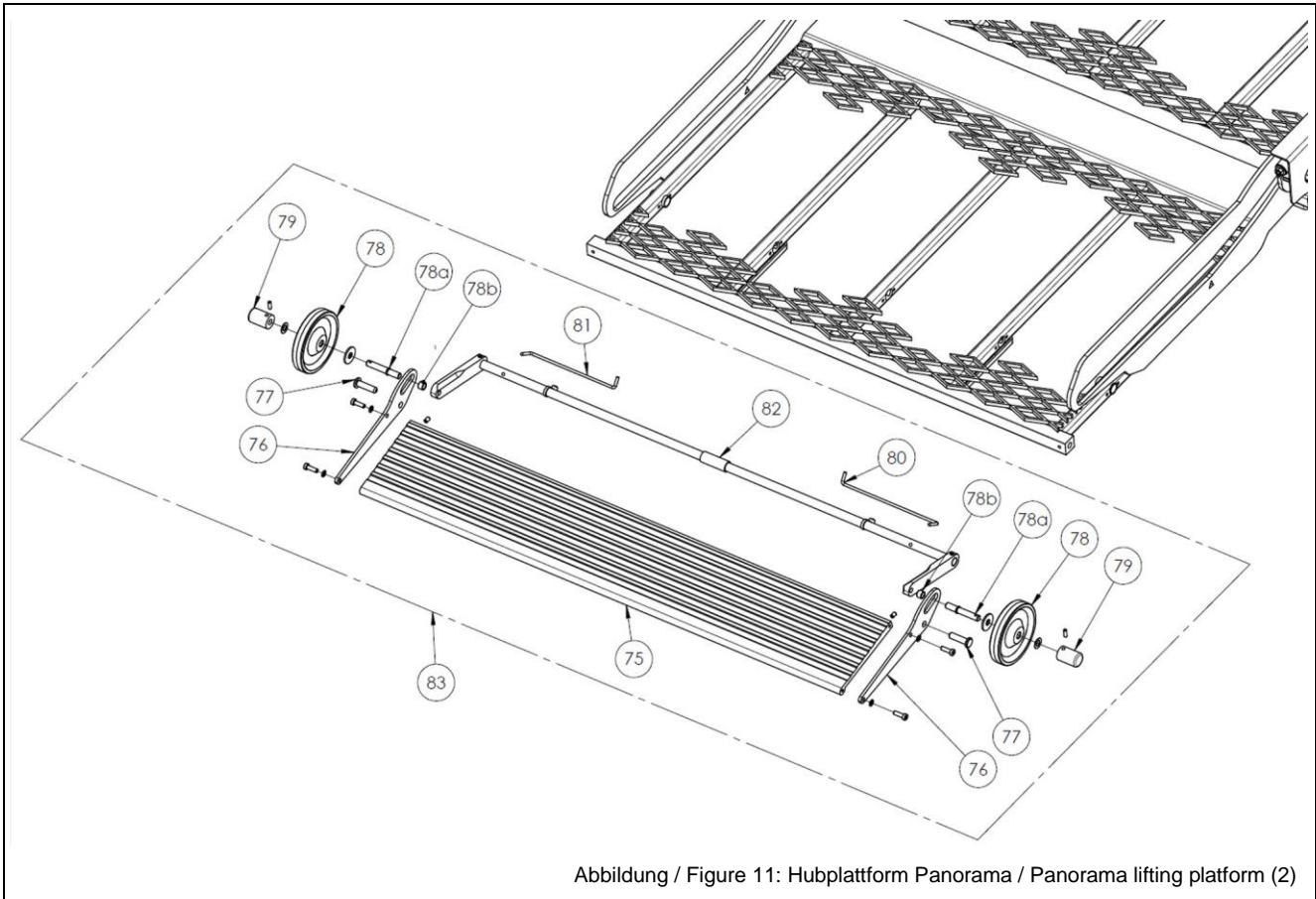
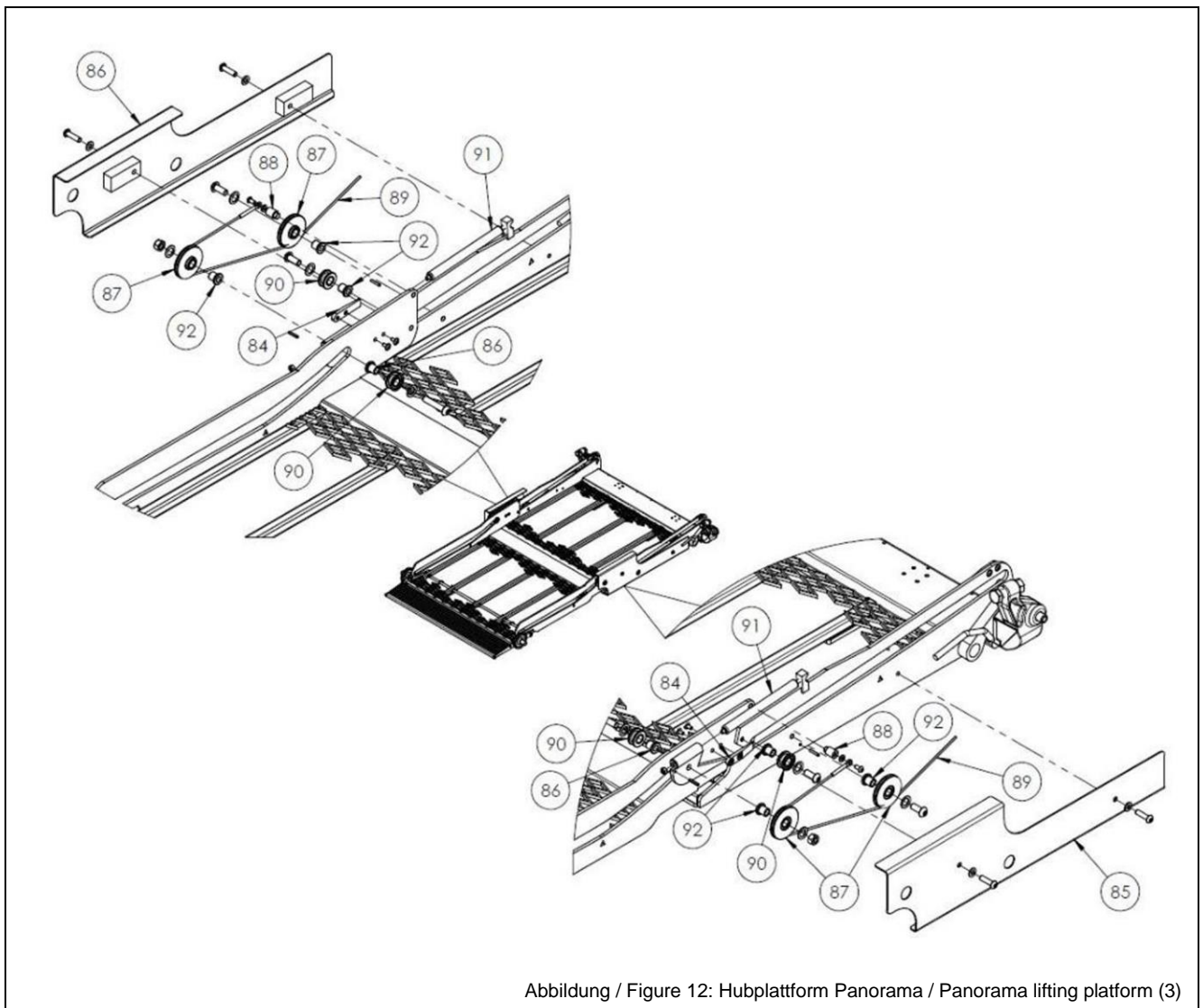


Abbildung / Figure 11: Hubplattform Panorama / Panorama lifting platform (2)

Pos. Item	Benennung Designation	Artikel-Nr. Article No.	Variante Variant	Bemerkung Remarks
75	Abrollschutzklappe Roll lock flap	200170267		
76	Führungsblech Guid plate	200535250		Bei Bedarf Schraubenset 10013796 mitbestellen Order together with screw set 10013796 if required
77	Bolzen Bolt	10008184		
78	Rolle Abrollschutz Roller roll-lock	200262121		
78a	Bolzen Bolt	200535840		- Vor der Seriennummer AP100499 / 20 den Umbausatz 10024121 verwenden. - Ab der Seriennummer AP100499 / 20 den Artikel 200573932 verwenden. - Order the conversion kit 10024121 before serial nos. below AP100499 / 20 - From serial number AP100499 / 20 use article 200573932
78b	Buchse Bushing	200547883		

Pos. Item	Benennung Designation	Artikel-Nr. Article No.	Variante Variant	Bemerkung Remarks
79	Anschlag Plattform Stop Platform	200535999		<ul style="list-style-type: none"> - Artikel vor der Seriennummer AP100499 / 20 bitte die 200166012 verwenden. - Ab der Seriennummer AP100499 / 20 bitte die 200535999 verwenden. - Order the Stop Platform 200166012 before serial nos. below AP100499 / 20 - From serial number AP100499 / 20 use article 200535999
80	Verdrehfeder links Torsion spring left	10003802		
81	Verdrehfeder rechts Torsion spring right	10003801		
82	Vibrationsschutz Vibration damper	200182260		
83	Abrollsicberung Roll lock	200573933		



Pos. Item	Benennung Designation	Artikel-Nr. Article No.	Variante Variant	Bemerkung Remarks
84	Klemmkeil Wedge	200221674		
85	Seitenabdeckung rechts Side cover right	200249792	Panorama 1200	
		200249790	Panorama 1400	
86	Seitenabdeckung links Side cover left	200249791	Panorama 1200	
		200249789	Panorama 1400	
87	Seilrolle mit Buchse Cabel rolls with sleeves	200368873		
88	Bolzen Bolt	200137390		
89	Spannseil Tension cable	200290315	Panorama 1200	
		200290329	Panorama 1400	
90	Rolle mit Buchse Roll with sleeve	200305422		Rolle, Schrauben und Bundbuchse (Set) 10019444 Roll, screws and bushing with collar (Set) 10019444
91	Gasdruckfeder mit Führung Gas pressure spring with guide	200372466		
92	Bundbuchse Bushing with collar	200141334		Rolle, Schrauben und Bundbuchse (Set) 10019444 Roll, screws and bushing with collar (Set) 10019444

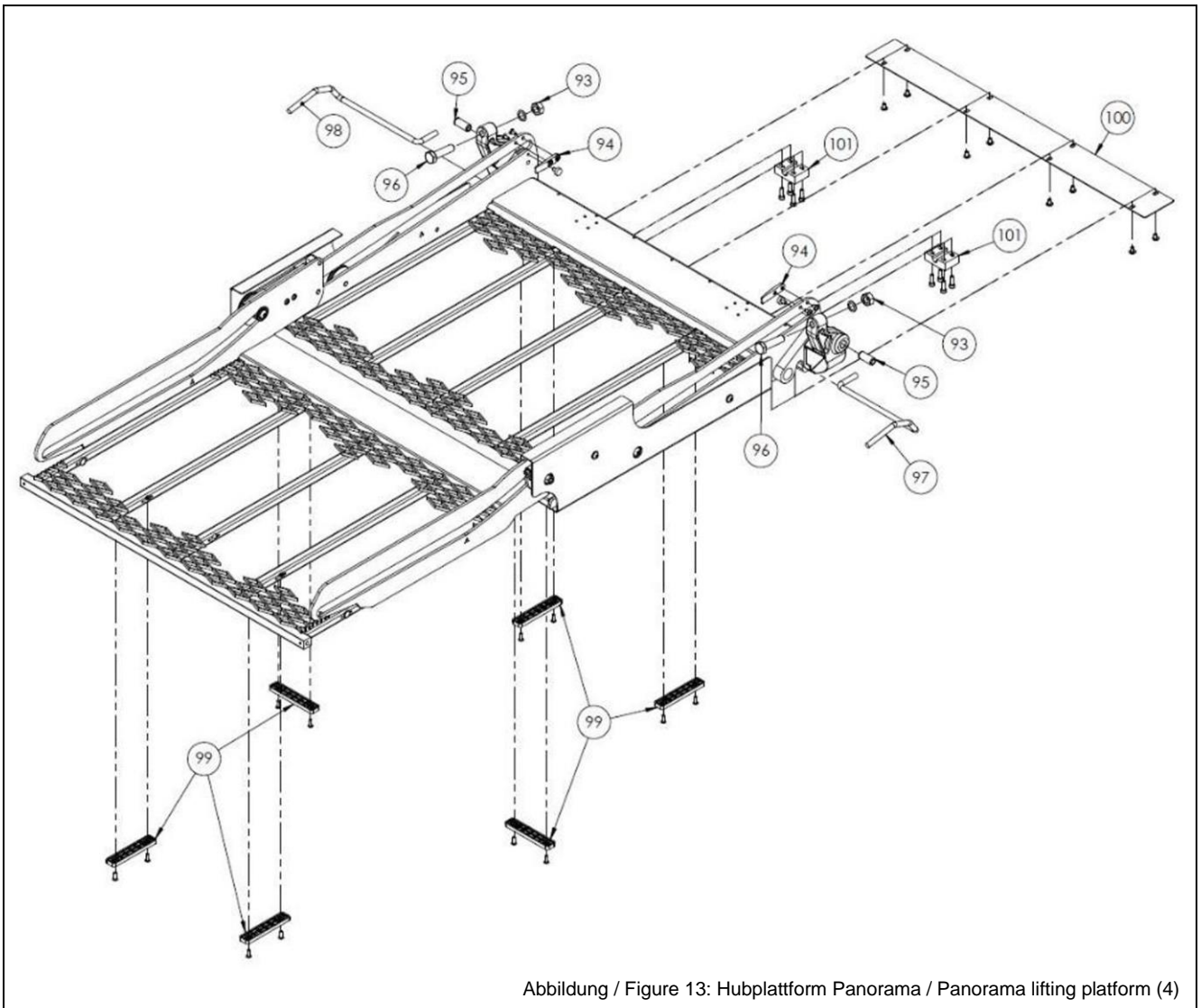


Abbildung / Figure 13: Hubplattform Panorama / Panorama lifting platform (4)

Pos. Item	Benennung Designation	Artikel-Nr. Article No.	Variante Variant	Bemerkung Remarks
93	Sechskantmutter M14 Hexagon nut M14	10009503		
94	Klemmkeil Wedge	200221674		
95	Spannstift Roll pin	200168249		
96	Sechskantschraube M14 x 55 Hexagon nut M14 x 55	200175152		
97	Drehfeder rechts Torsion spring right	200181682		
98	Drehfeder links Torsion spring left	200181701		

Pos. Item	Benennung Designation	Artikel-Nr. Article No.	Variante Variant	Bemerkung Remarks
99	Verschleißplatte Wear plate	200262122		2 x 10003724 (Nieten) müssen mit versendet werden 2 x 10003724 (Rivets) must also be supplied
100	Anschlagdeckel Rampe Stop cover Ramp	200138410		
101	Klemmhalter Drehfeder Clamp holder torsion spring	200178571		

3.4.4 Hubplattform Split / Split lifting platform

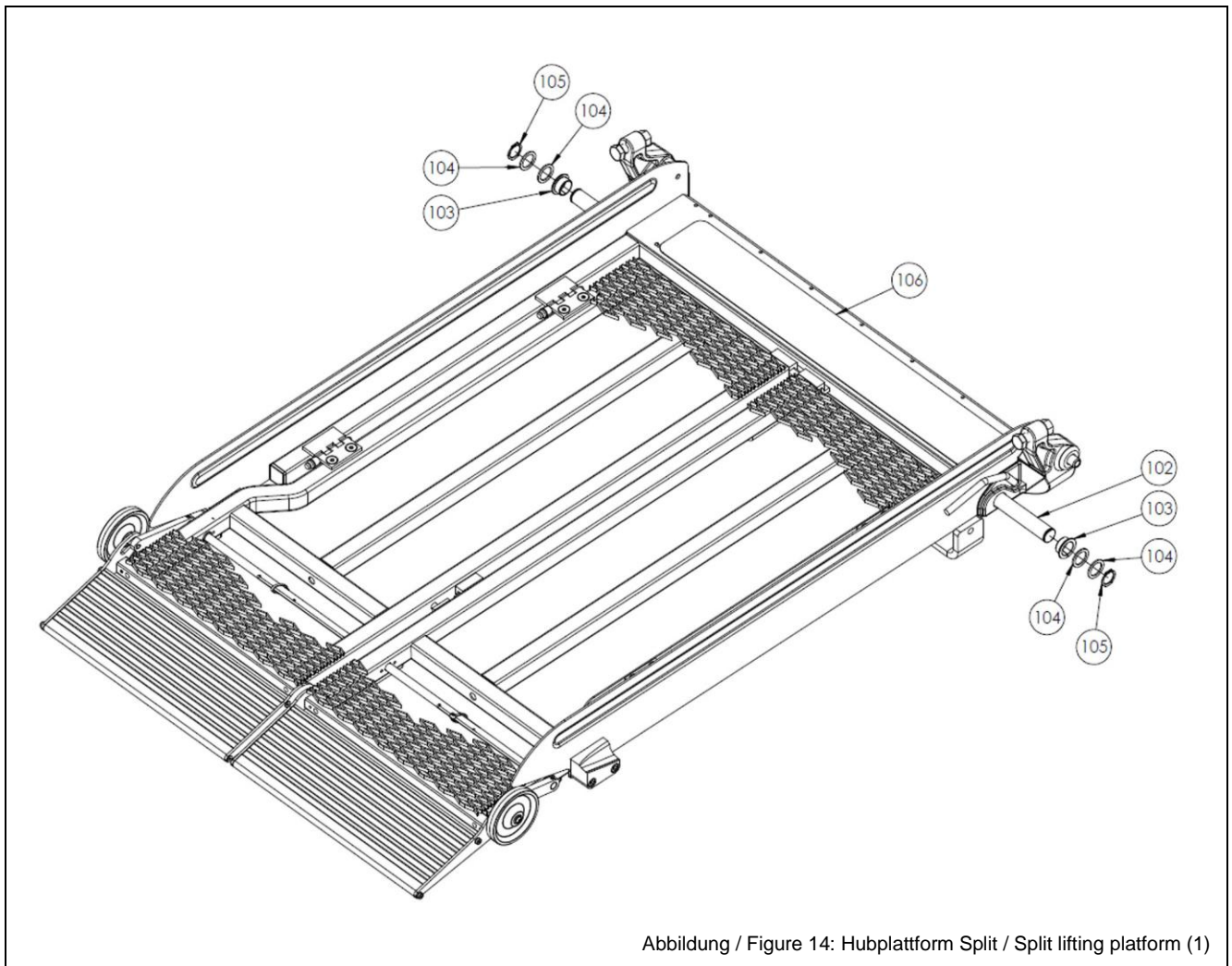


Abbildung / Figure 14: Hubplattform Split / Split lifting platform (1)

Pos. Item	Benennung Designation	Artikel-Nr. Article No.	Variante Variant	Bemerkung Remarks
102	Welle Shaft	200923681	Split 1300	
		200923684	Split 1085	
		200923685	Split 1085 S	
103	Gleitlagerbuchse mit Bund Bearing bush with collar	200138388		
104	Stützscheibe Support disk	200279635		
105	Sicherungsring Safety ring	10017407		
106	Cleats 640 x 90 mm Radius	200152338	Split 1300 / 1085	
	Cleats 570 x 90 mm Radius	200164658	Split 1085 S	

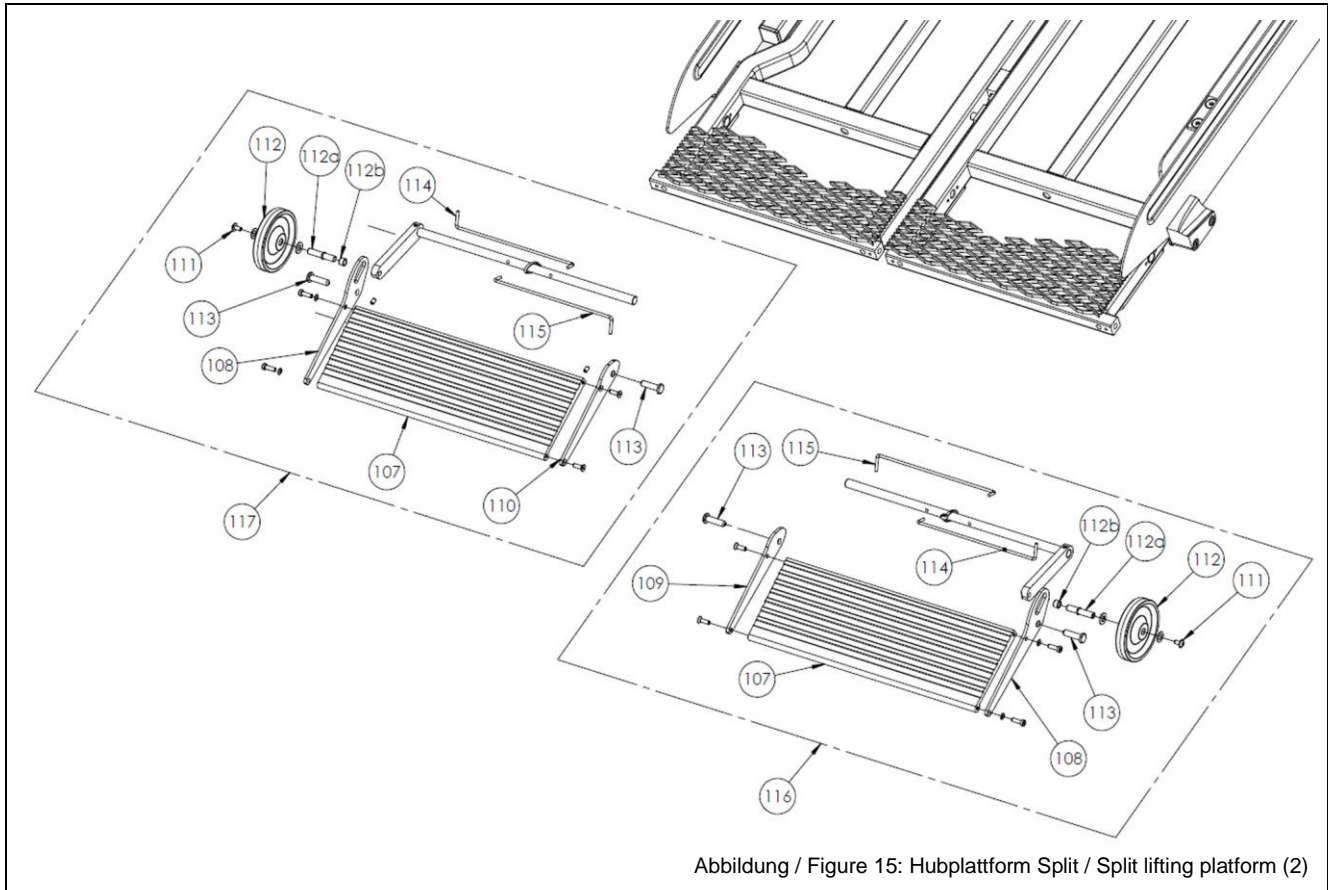
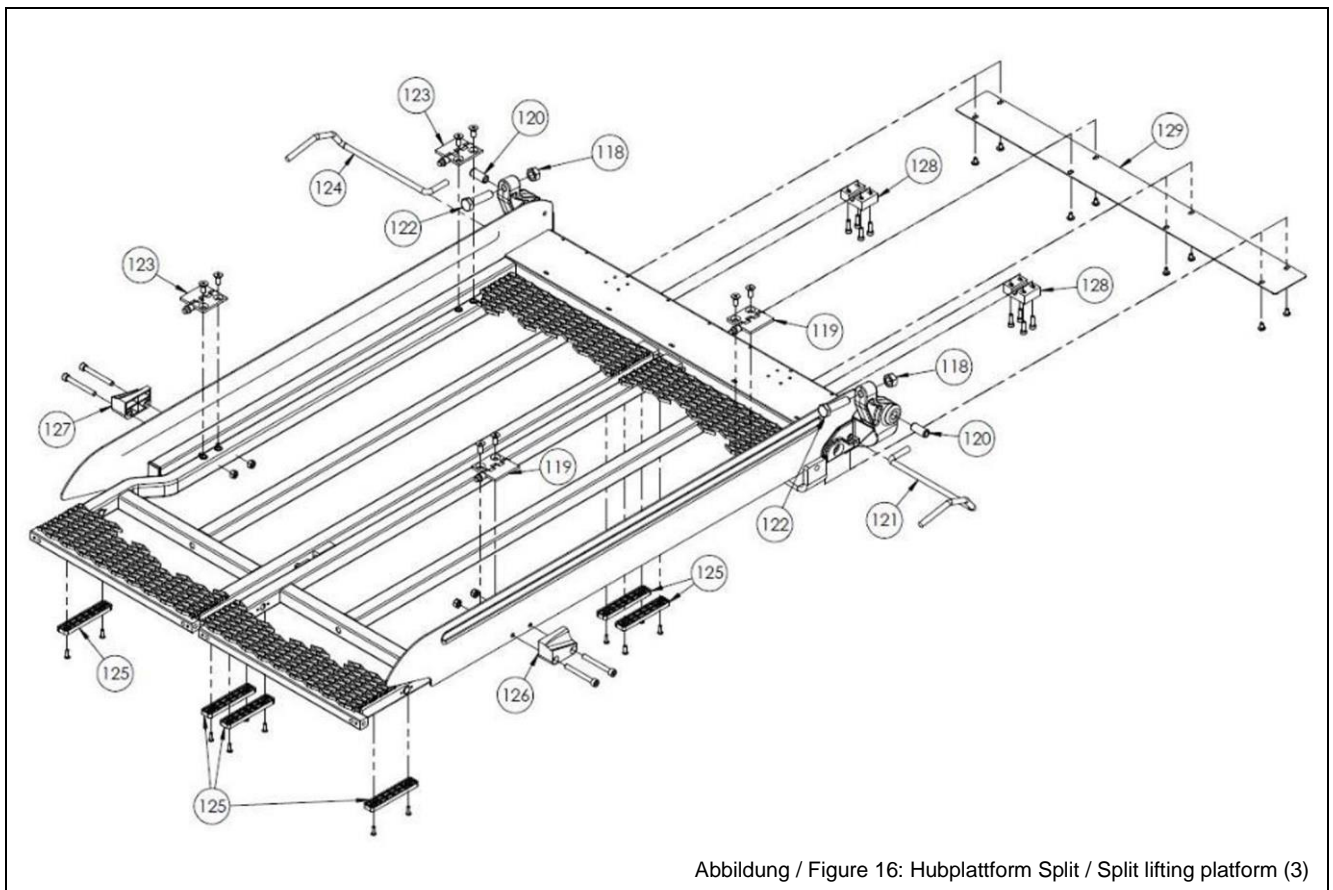


Abbildung / Figure 15: Hubplattform Split / Split lifting platform (2)

Pos. Item	Benennung Designation	Artikel-Nr. Article No.	Variante Variant	Bemerkung Remarks
107	Abrollschutzklappe Roll lock flap	200167857	Split 1300	
		200167856	Split 1085	
		200167855	Split 1085 S	
108	Führungsblech Guide plate	200535250		Bei Bedarf Schraubenset 10013796 mit bestellen Order together with screw set 10013796 if required
109	Führungsblech rechts Guide plate right	10003678		
110	Führungsblech links Guide plate left	200216103		
111	Linsenflanschkopfschraube M5 Pan head screw M5	10002404		
112	Rolle Abrollschutz Roller roll lock	200262121		
112a	Bolzen Bolt	200508166	Split 1300 / 1085 / 1085 S	<ul style="list-style-type: none"> - Vor der Seriennummer AS100294 / 20 bitte den Umbausatz 10024136 (Split 1300) oder Umbausatz 10024137 (Split 1085) verwenden. - Ab der Seriennummer AS100294 / 20 bitte den Artikel 200574210 verwenden. - Order the conversion kit 10024136 (Split 1300) or 10024137 (Split 1085) before serial nos. below AS100294 / 20 - From serial number AS100294 / 20 use article 2200574210

Pos. Item	Benennung Designation	Artikel-Nr. Article No.	Variante Variant	Bemerkung Remarks
112b	Buchse Bushing	200547883	Split 1300 / 1085 / 1085 S	
113	Bolzen Bolt	10008184		
114	Verdrehfeder links Torsion spring left	10002674	Split 1300 / 1085 / 1085 S	
115	Verdrehfeder rechts Torsion spring right	10002673	Split 1300 / 1085 / 1085 S	
116	Abrollsickeung rechts Roll lock right	200574218	Split 1300	
		200573945	Split 1085	
		200574199	Split 1085 S	
117	Abrollsickeung links Roll lock left	200574219	Split 1300	
		200573947	Split 1085	
		200574200	Split 1085 S	



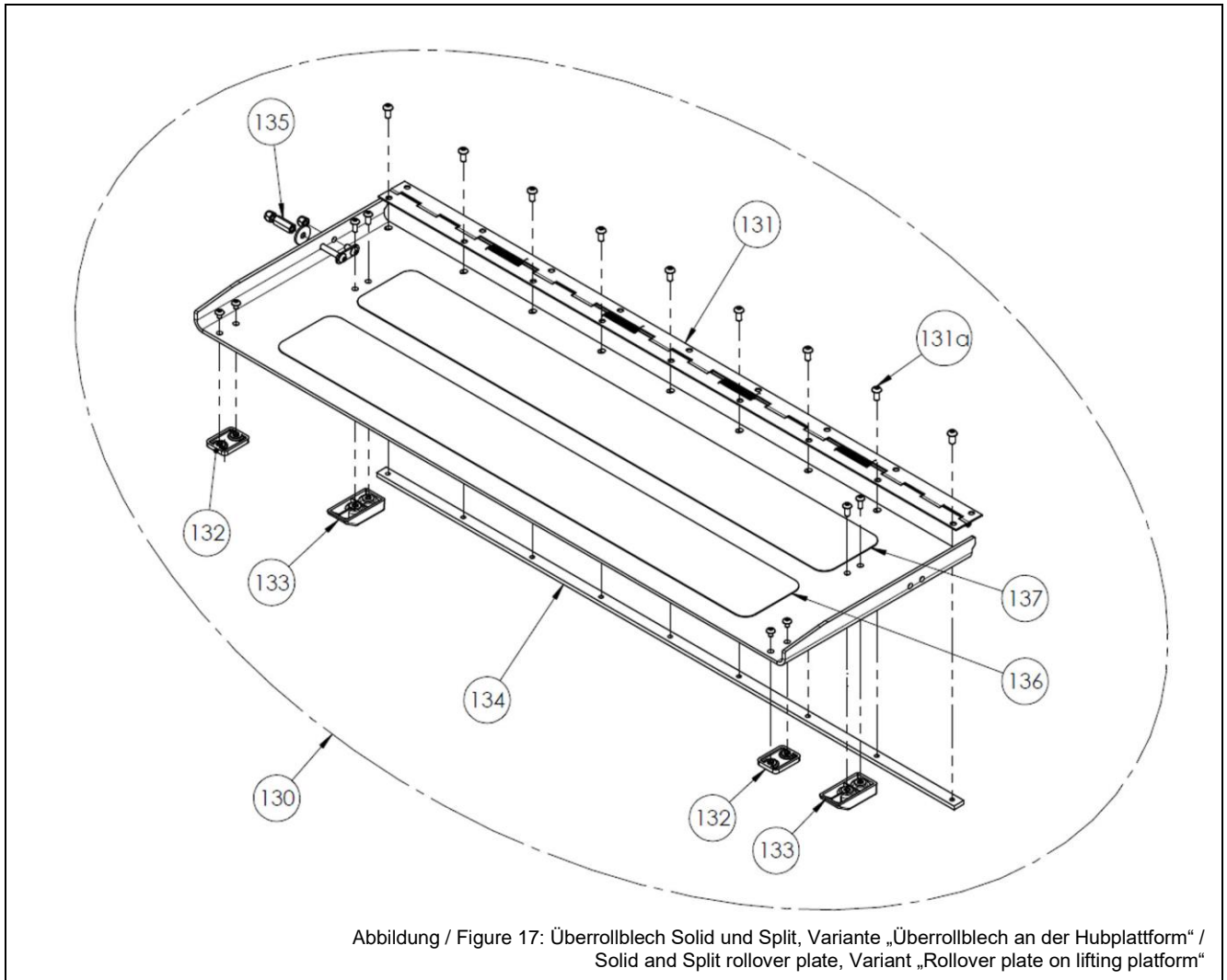
Pos. Item	Benennung Designation	Artikel-Nr. Article No.	Variante Variant	Bemerkung Remarks
118	Sechskantmutter M14 Hexagon nut M14	10009503		

Pos. Item	Benennung Designation	Artikel-Nr. Article No.	Variante Variant	Bemerkung Remarks
119	Scharnier rechts Hinge right	H125136		
120	Spannstift Roll pin	200168249		
121	Drehfeder rechts Torsion spring right	200181682		
122	Sechskantschraube M14 x 55 Hexagon head screw M14 x 55	200175152		
123	Scharnier links Hinge left	H125135		
124	Drehfeder links Torsion spring left	200181701		
125	Verschleißplatte Wear plate	200262122		2 x 10003724 (Nieten) müssen mit versendet werden 2 x 10003724 (Rivets) must also be supplied
126	Anschlag rechts Stop right	200262123		
127	Anschlag links Stop left	200262124		
128	Klemmhalter Drehfeder Clamp holder torsion spring	200178571		
129	Anschlagdeckel Rampe Stop cover ramp	200179579	Split 1300	
		200179580	Split 1085	
		200178892	Split 1085 S	

3.5 Überrollblech / Rollover Plate

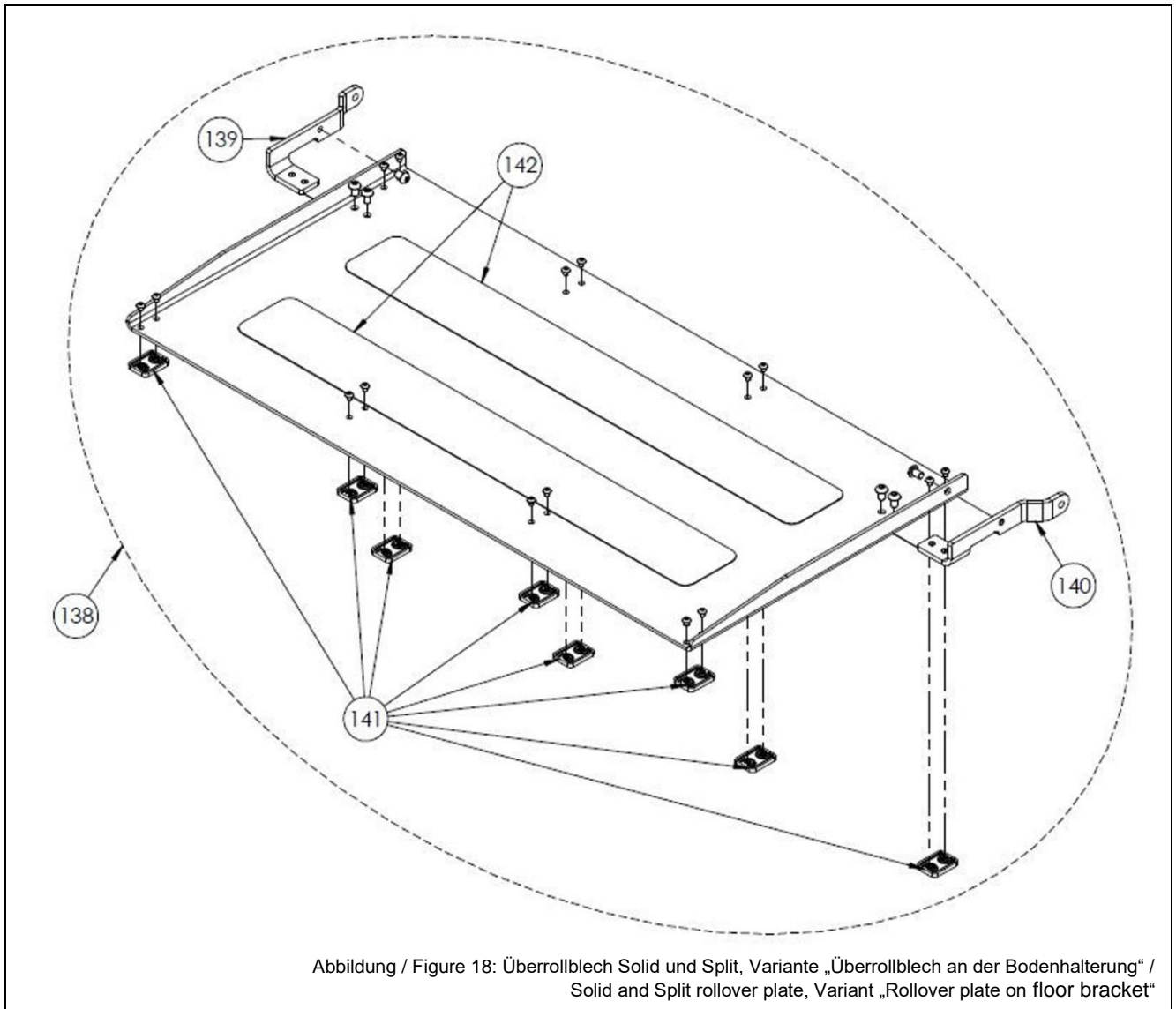
3.5.1 Überrollblech Solid und Split / Solid and Split rollover plate

3.5.1.1 Variante „Überrollblech an der Hubplattform“ / Variant „Rollover plate on lifting platform“



Pos. Item	Benennung Designation	Artikel-Nr. Article No.	Variante Variant	Bemerkung Remarks
130	Überrollblech Rollover plate	200181362	Solid 1380	
		200180351	Solid 1130 / 1200 Split 1300	
		200180353	Solid 1065 Split 1085	
		200180382	Split 1085 S	
131	Stangenscharnier Hinge	200256346	Solid 1380	
		200179124	Solid 1130 / 1200 Split 1300	
		200181237	Solid 1065 Split 1085	
		200181238	Split 1085 S	
131a	Linsenschraube M6 x 12 Oval-head screw M6 x 12	200456937		
132	Gleiter Slider	200237595		
133	Gleitschiene Slide bar	200237594		
134	Distanzflacheisen Spacer bar	200266694	Solid 1380	
		200187105	Solid 1130 / 1200 / 1065 Split 1300 / 1085	
		200188003	Split 1085 S	
135	Verbindungs- muffe Coupling sleeve	200180059		
136	Cleats 720 x 90 mm Radius	200150496	Solid 1380	
	Cleats 640 x 90 mm Radius	200152338	Solid 1130 / 1200 / 1065 Split 1300 / 1085	
	Cleats 570 x 90 mm Radius	200164658	Split 1085 S	
137	Cleats 720 x 90 mm Radius	200150496	Solid 1380	
	Cleats 640 x 90 mm Radius	200152338	Solid 1130 / 1200	
	Cleats 570 x 90 mm Radius	200164658	Solid 1065	
	Cleats 510 x 90 mm Radius	200166861	Split 1085 S	

3.5.1.2. Variante „Überrollblech an der Bodenhalterung“ / Variant „Rollover plate on floor bracket“



Pos. Item	Benennung Designation	Artikel-Nr. Article No.	Variante Variant	Bemerkung Remarks
138	Überrollblech Rollover plate	200223750	Solid 1380	
		200223752	Solid 1130 / 1200	
		200223754	Solid 1065	
139	Halterung Überrollblech links Bracket Rollover plate left	200219687		
140	Halterung Überrollblech rechts Bracket Rollover plate right	200219633		
141	Gleiter Slider	200237595		
142	Cleats 720 x 90 mm Radius	200150496	Solid 1380	
	Cleats 640 x 90 mm Radius	200152338	Solid 1130 / 1200 / 1065	

3.5.2 Überrollblech Panorama / Panorama rolover plate

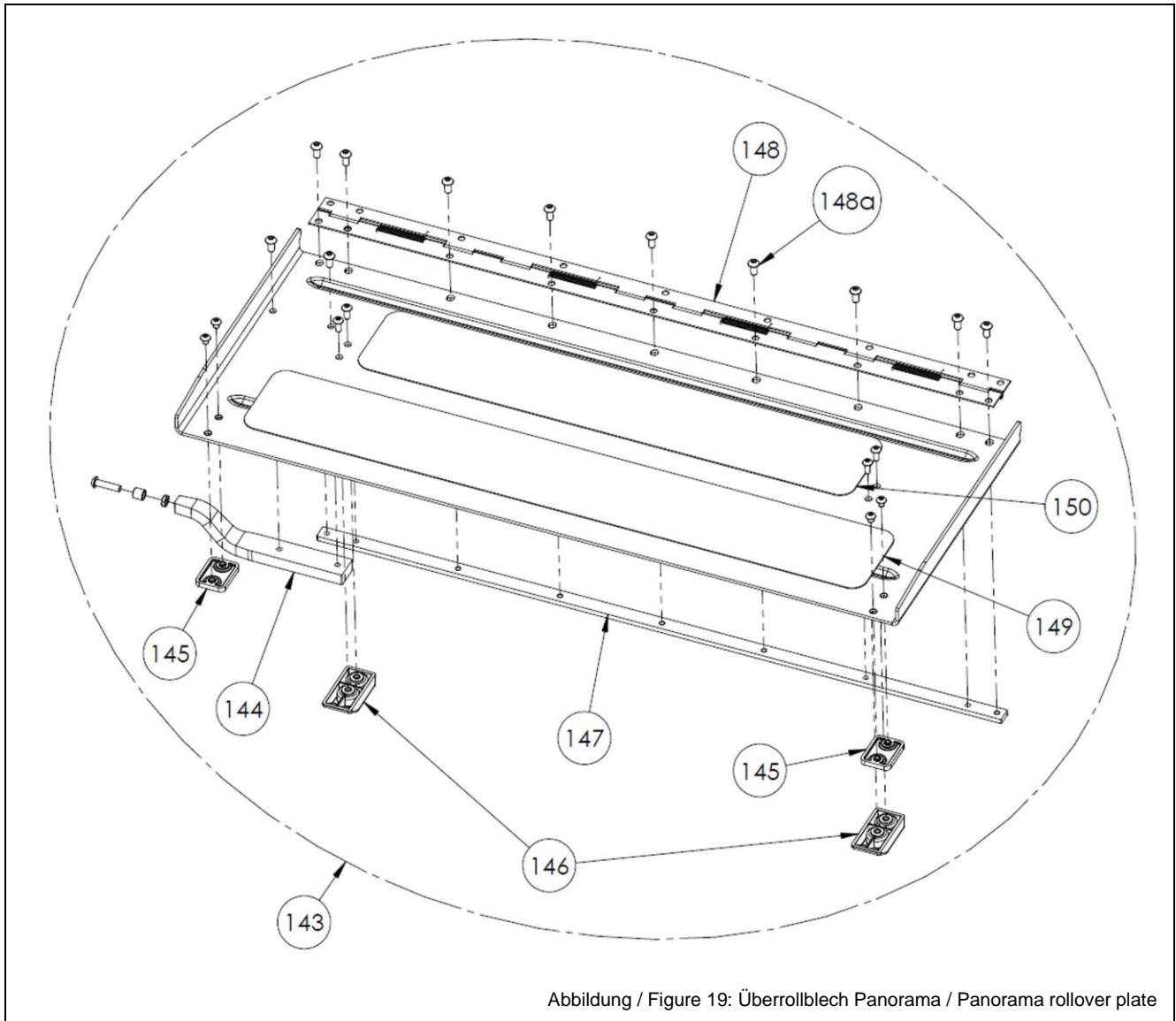


Abbildung / Figure 19: Überrollblech Panorama / Panorama rolover plate

Pos. Item	Benennung Designation	Artikel-Nr. Article No.	Variante Variant	Bemerkung Remarks
143	Überrollblech Rollover plate	200178703		
144	Seilbefestigung Cable fitting	200453732		
145	Gleiter Slide	200237595		
146	Gleitschiene Slide bar	200237594		
147	Distanzflacheisen Spacer bar	200188002		
148	Stangenscharnier Hinge	200181237		

Pos. Item	Benennung Designation	Artikel-Nr. Article No.	Variante Variant	Bemerkung Remarks
148a	Linsenschraube M6 x 12 Oval-head screw M6 x 12	200456937		
149	Cleats 640 x 90 mm Radius	200152338		
150	Cleats 510 x 90 mm Radius	200166861		

3.6 Hubwerk / Lifting Mechanism

3.6.1 Hubwerk Solid / Solid Lifting mechanism

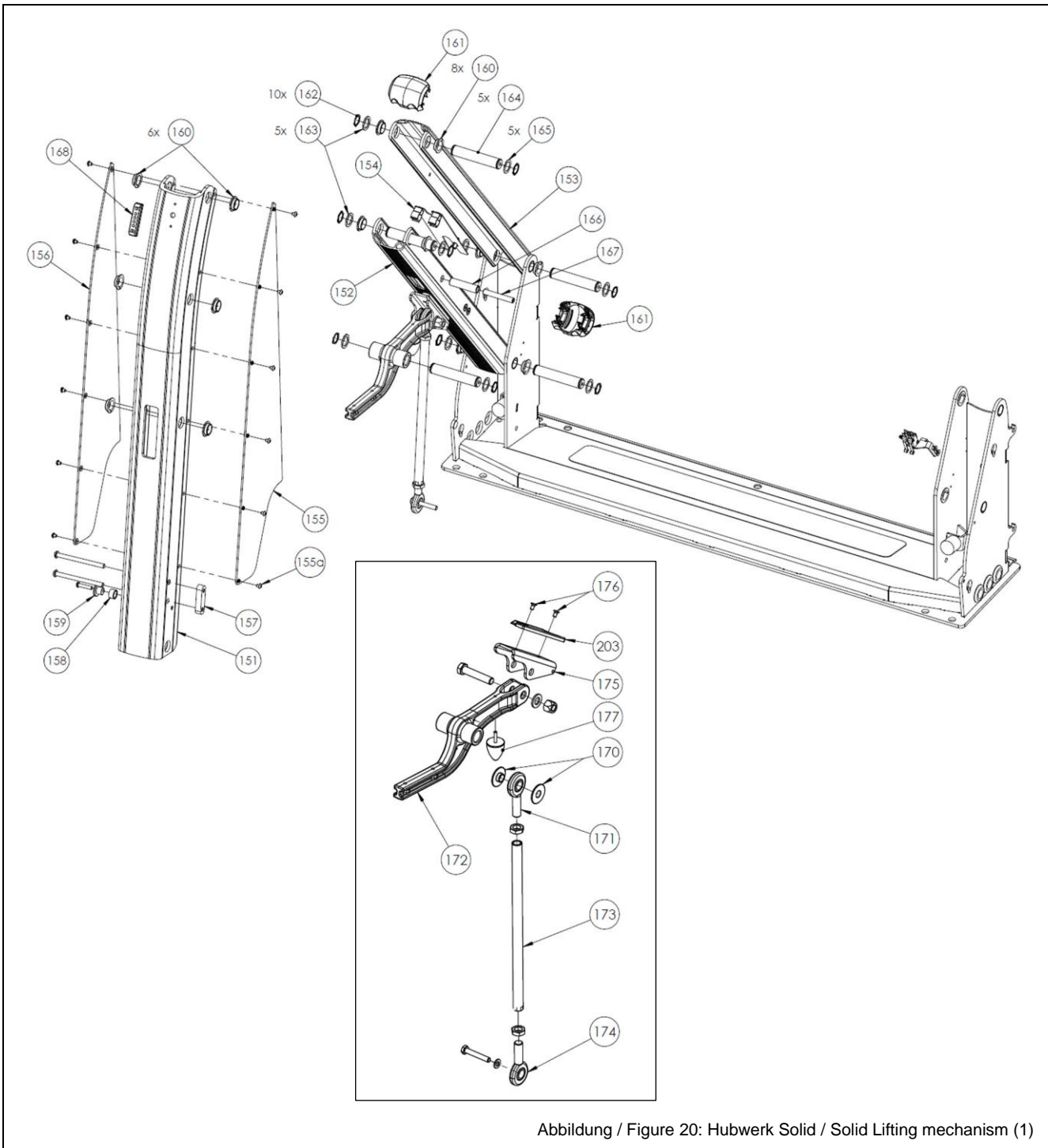


Abbildung / Figure 20: Hubwerk Solid / Solid Lifting mechanism (1)

Pos. Item	Benennung Designation	Artikel-Nr. Article No.	Variante Variant	Bemerkung Remarks
151	Tragholm Support spar	200181317		Tragholm mit Gleitbuchse, Verstärkung, Exzenter und Anschlag Support spar with bearing bush, reinforcement, cam & stop

Pos. Item	Benennung Designation	Artikel-Nr. Article No.	Variante Variant	Bemerkung Remarks
152	Tragarm unten Support arm (lower)	200181590		Tragarm unten mit Gleitbuchse Support arm (down) with bearing bush
153	Tragarm Support arm	200181287		Tragarm mit Gleitbuchse Support arm with bearing bush
154	Abdeckung Endschalter Cover for limit switch	200181280		
155	Abdeckung / Cover	200244766		
155a	Linsenschraube M5 x 6 Oval-head screw M5 x 6	10017134		
156	Abdeckung Cover	200244767		
157	Anschlag Drehfeder Stop torsion spring	200211964		
158	Umbausatz: Inkl. Fanghakenbuchse Conversion kit: Incl. Bushing	10022653		Inkl. Exzenter, Schraube, Scheibe und Mutter incl. Cam, screw, washer and screw nut
159	Umbausatz: Inkl. Exzenter Fanghaken Conversion kit: Incl. Cam for arrester hook	10022653		Inkl. Fanghakenbuchse, Schraube, Scheibe und Mutter incl. bushing, screw, washer and screw nut
160	B-Buchse B-Bushing	200136905		
161	Abdeckkappe Cover cap	200279121		
162	Sicherungsring Safety ring	10017406		
163	Stützscheibe Support disk	200137782		
164	Bolzen mit Gewinde Bolt with thread	200180336		
165	Stützscheibe Support disk	200188078		
166	Distanzhülse Tragholm oben Spacer sleeve for support spar (top)	200180014		
167	Distanzwelle Tragarm unten Spacer sleeve for support spar bottom)	200171811		
168	LED-Seitenmarkierungsleuchte LED side marker light	200221295		

Pos. Item	Benennung Designation	Artikel-Nr. Article No.	Variante Variant	Bemerkung Remarks
170	Buchse Verstellarm Bushing for adjustable arm	200137186		
171	Gelenkkopf EA15 / GAR15 DO Linksgewinde Joint head EA15 / GAR15 DO left-handed thread	200154395		
172	Kniehebel Toggle lever	200504217		
173	Verbindungsrohr GS Connection tube GS	200575591		
174	Gelenkkopf EA15 / GAR15 DO Rechtsgewinde Joint head EA15 / GAR15 DO right-handed thread	10002382		
175	Anschlagprofil Stop profile	200136957		
176	Senkschraube M5 x 10 Counter-sunk bolt M5 x 10	10002033		
177	Gummi-Anschlagpuffer Rubber-pad stop	200192680		
	Fahrtrichtung rechts Right in direction of travel			
203	Scheuerschutz Abrasion guard	200262127		
	Fahrtrichtung links Left in travel direction			
169	Scheuerschutz Abrasion guard	200262128		

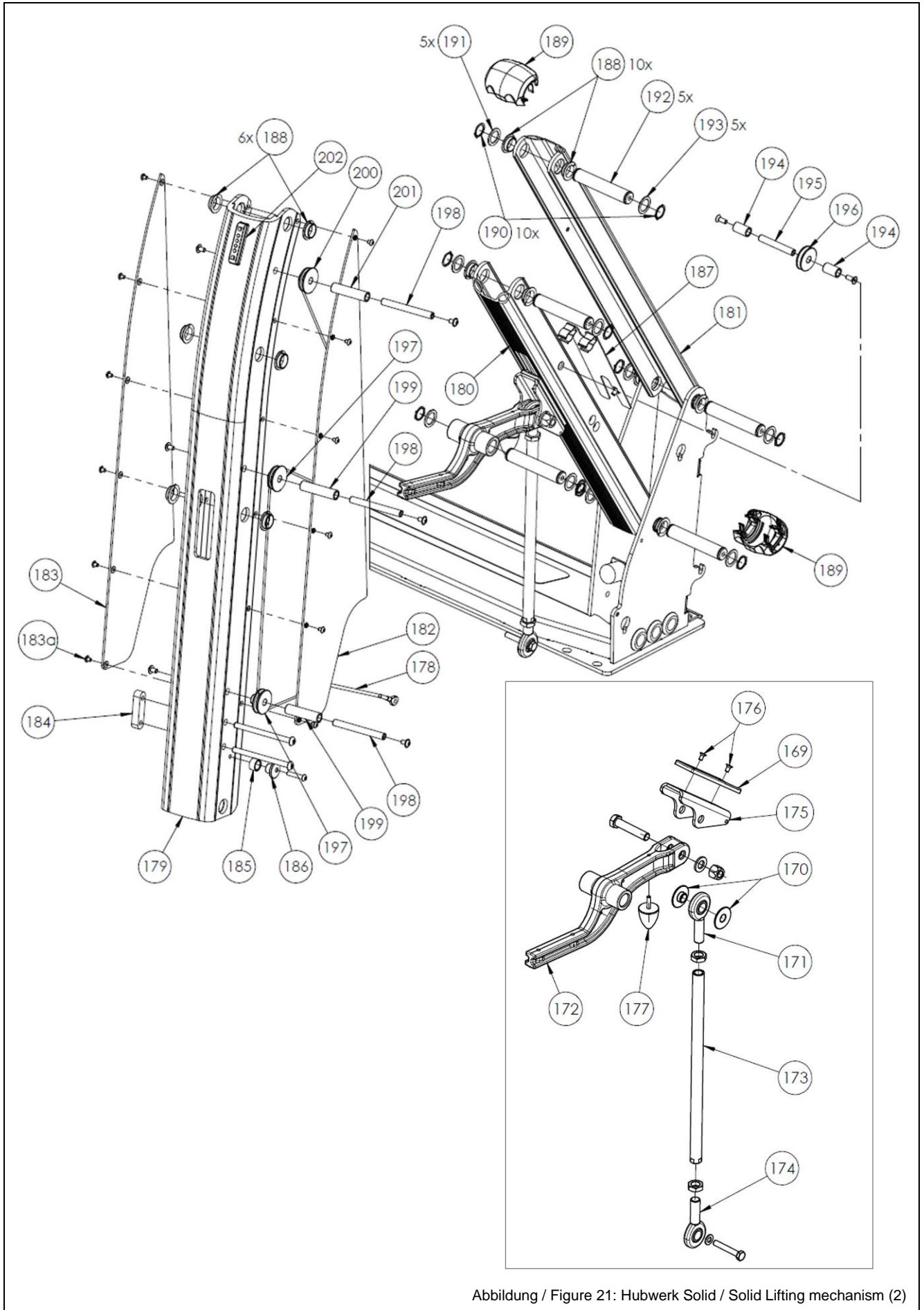


Abbildung / Figure 21: Hubwerk Solid / Solid Lifting mechanism (2)

Pos. Item	Benennung Designation	Artikel-Nr. Article No.	Variante Variant	Bemerkung Remarks
170	Buchse Verstellarm Bushing for adjustable arm	200137186		
171	Gelenkkopf EA15 / GAR15 DO Linksgewinde Joint head EA15 / GAR15 DO left-handed thread	200154395		
172	Kniehebel Toggle lever	200504217		
173	Verbindungsrohr GS Connecting tube GS	200575591		
174	Gelenkkopf EA15 / GAR15 DO Rechtsgewinde Joint head EA15 / GAR15 DO right-handed thread	10002382		
175	Anschlagprofil Stop profile	200136957		
176	Senkschraube M5 x 10 Counter-sunk bolt M5 x 10	10002033		
177	Gummi-Anschlagpuffer Rubber-pad stop	200192680		
178	Drahtseil, Länge: 1396 mm Cable, length: 1396 mm	200180612		
179	Tragholm Support spar	200181288		Tragholm mit Gleitbuchse, Verstärkung, Exzenter und Anschlag Support spar with bearing bush, reinforcement, cam & stop
180	Tragarm unten Support arm (down)	200181590		Tragarm unten mit Gleitbuchse Support arm (down) with bearing bush
181	Tragarm Support arm	200181287		Tragarm mit Gleitbuchse Support arm with bearing bush
182	Abdeckung Cover	200244767		
183	Abdeckung rechts Cover right	200244766		
183a	Linsenschraube M5 x 6 Oval-head screw M5 x 6	10017134		
184	Anschlag Drehfeder Tension spring stop	200211964		
185	Umbausatz: Inkl. Fanghakenbuchse Conversion kit: Incl. Bushing	10022653		Inkl. Exzenter, Schraube, Scheibe und Mutter Incl. Cam, screw, washer and screw nut

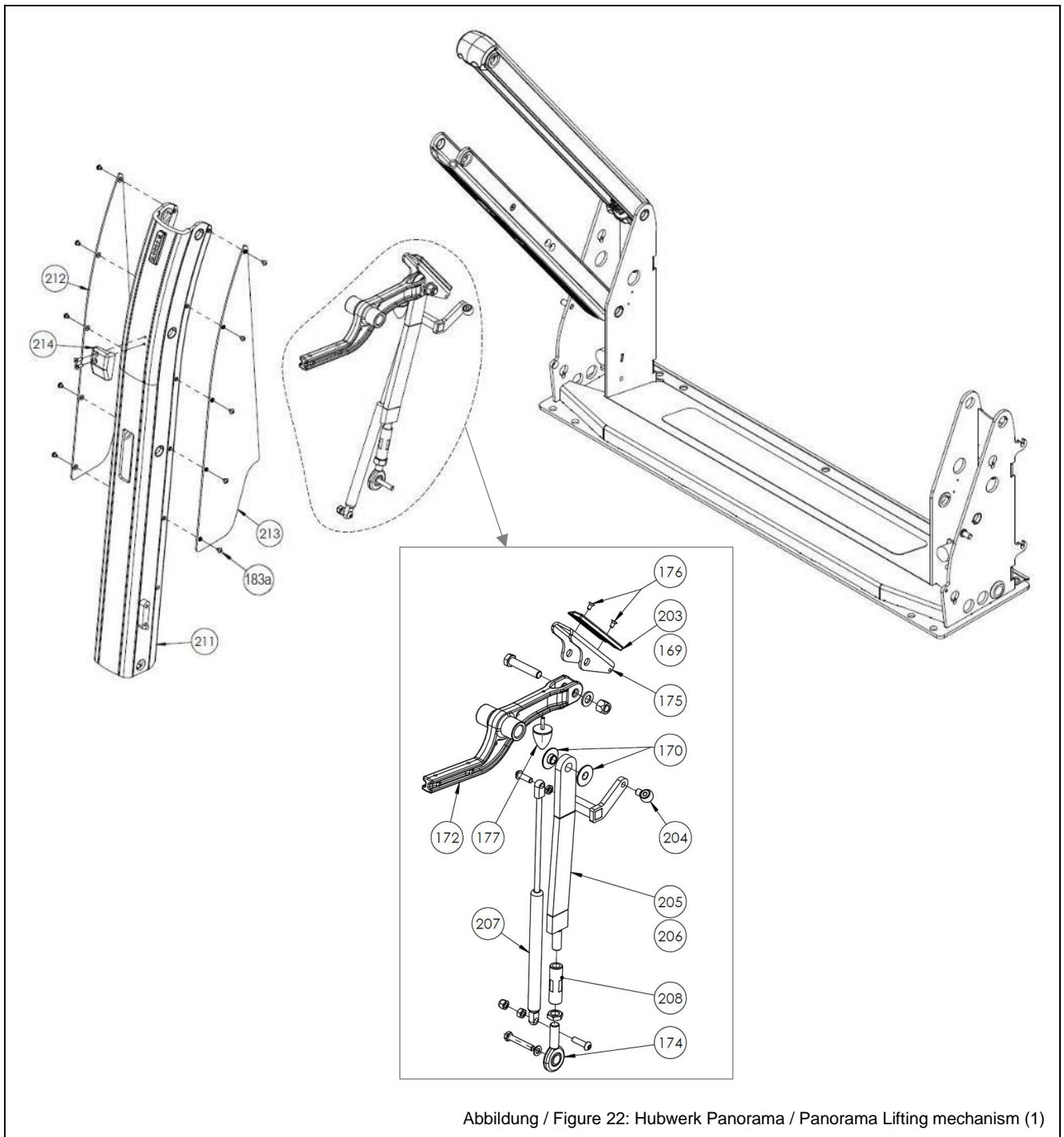
Pos. Item	Benennung Designation	Artikel-Nr. Article No.	Variante Variant	Bemerkung Remarks
186	Umbausatz: Inkl. Exzenter Fanghaken Conversion kit: Incl. Cam for arrester hook	10022653		Inkl. Fanghakenbuchse, Schraube, Scheibe und Mutter Incl. bushing, screw, washer and screw nut
187	Abdeckung Endschalter Cover limit switch	200181280		
188	B-Buchse B-Bushing	200136905		
189	Abdeckkappe Cover cap	200279121		
190	Sicherungsring Safety ring	10017406		
191	Stützscheibe Support disk	200137782		
192	Bolzen mit Gewinde Bolt with thread	200180336		
193	Stützscheibe Support disk	200188078		
194	Distanzhülse Tragarm unten Spacer sleeve support arm (down)	200152503		
195	Distanzwelle Tragarm unten Spacer shaft support arm (down)	200171811		
196	Rolle Tragarm unten Roll support arm (down)	200152504		
197	Rolle Tragholm Roll support spar	200179970		
198	Distanzwelle Tragholm Spacer shaft support spar	200150970		
199	Distanzhülse Tragholm Spacer sleeve support spar	200150973		
200	Rolle Tragholm oben Roll support spar (top)	200180013		
201	Distanzhülse Tragholm oben Spacer sleeve support spar (top)	200180014		
202	LED-Seitenmarkierungsleuchte LED side marker light	200221295		
	Fahrtrichtung rechts right in direction of travel			
169	Scheuerschutz Abrasion guard	200262128		



Ersatzteile / Spare Parts

Pos. Item	Benennung Designation	Artikel-Nr. Article No.	Variante Variant	Bemerkung Remarks
	Fahrtrichtung links left in travel direction			
203	Scheuerschutz Abrasion guard	200262127		

3.6.2 Hubwerk Panorama / Panorama Lifting mechanism



Pos. Item	Benennung Designation	Artikel-Nr. Article No.	Variante Variant	Bemerkung Remarks
170	Buchse Verstellarm Bushing for adjustable arm	200137186		
172	Kniehebel Toggle lever	200504217		

Pos. Item	Benennung Designation	Artikel-Nr. Article No.	Variante Variant	Bemerkung Remarks
174	Gelenkkopf EA15 / GAL15 DO Linksgewinde Joint head EA15 / GAL15 DO left-handed thread	200154395		
175	Anschlagprofil Stop profile	200136957		
176	Senkschraube M5 x1 0 Counter-sunk bolt M5 x 10	10002033		
177	Gummi-Anschlagpuffer Rubber pad stop	200192680		
204	Augenschraube BM 10 x 20 Eye bolt BM 10 x 20	200199356		
207	Gasdruckfeder 300 N Gas pressure spring 300 N	10016176		
208	Einstellbuchse Adjustable bush	200210066		
211	Tragholm Support spar	200282282	Panorama 1400	Tragholm mit Gleitbuchse, Verstärkung, Exzenter, Anschlag und Klemmkeil links Support spar with bearing bush, reinforcement, cam & stop & wedge (left)
		200177970	Panorama 1200	Tragholm mit Gleitbuchse, Verstärkung, Exzenter, Anschlag und Klemmkeil links Support spar with bearing bush, reinforcement, cam & stop & wedge (left)
212	Abdeckung Cover	200244768		
213	Abdeckung Cover	200244769		
183a	Linsenschraube M5 x 6 Oval-head screw M5 x 6	10017134		
214	Klemmkeil links Wedge left	200195007		
	Fahrtrichtung rechts right in direction of travel			
203	Scheuerschutz Abrasion guard	200262127		
205	Verstellarm Adjustable arm	200159314		
	Fahrtrichtung links left in travel direction			
169	Scheuerschutz Abrasion guard	200262128		

Pos. Item	Benennung Designation	Artikel-Nr. Article No.	Variante Variant	Bemerkung Remarks
206	Verstellarm Adjustable arm	200160141		

Für die restlichen Ersatzteile wird der Ersatzteilabschnitt 3.6.1 Hubwerk Solid ab Seite 38 verwendet.

Refer to spare parts sections 3.6.1 following page 38 for any remaining spare parts.

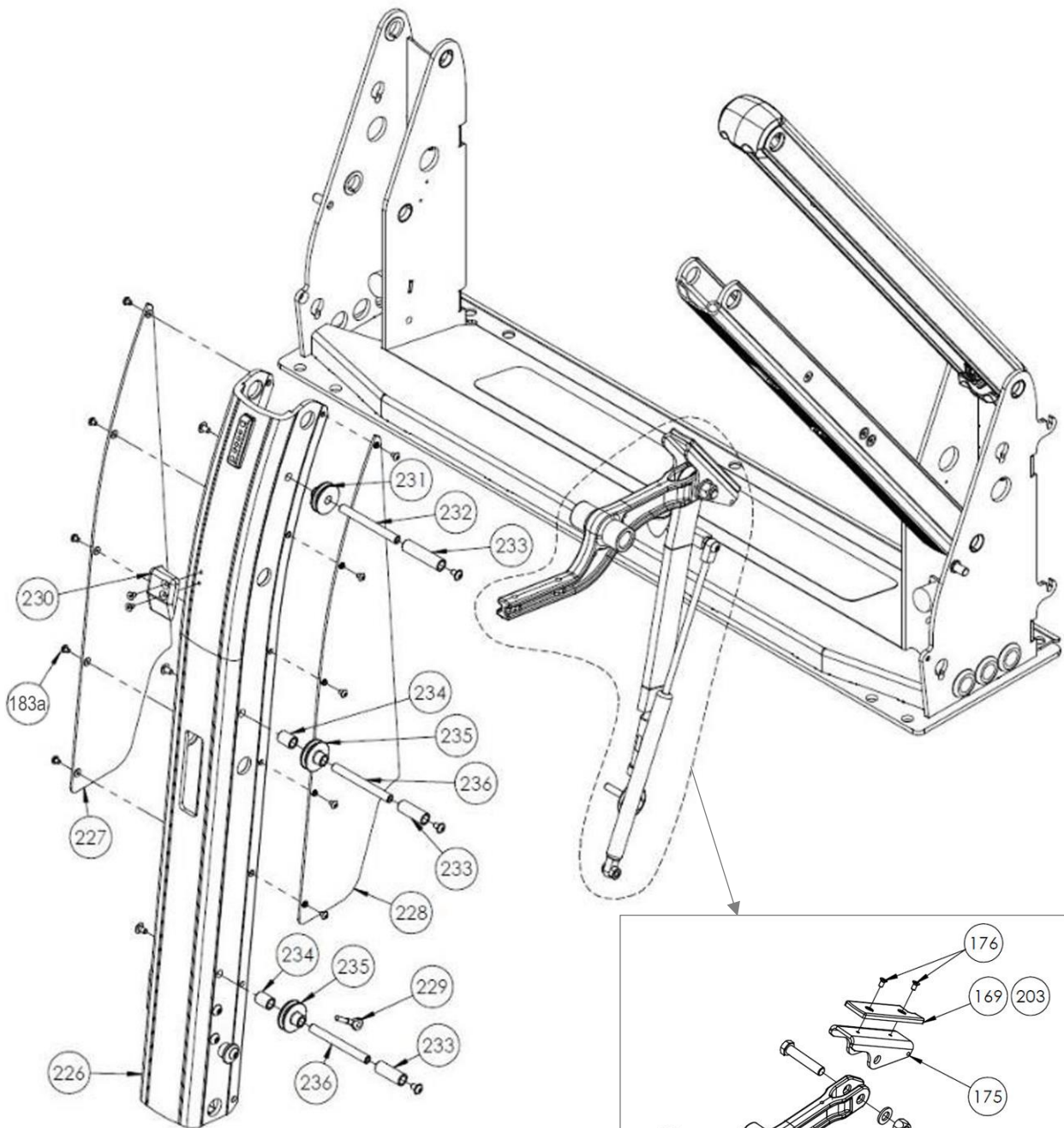


Abbildung / Figure 23: Hubwerk Panorama / Panorama Lifting mechanism (2)

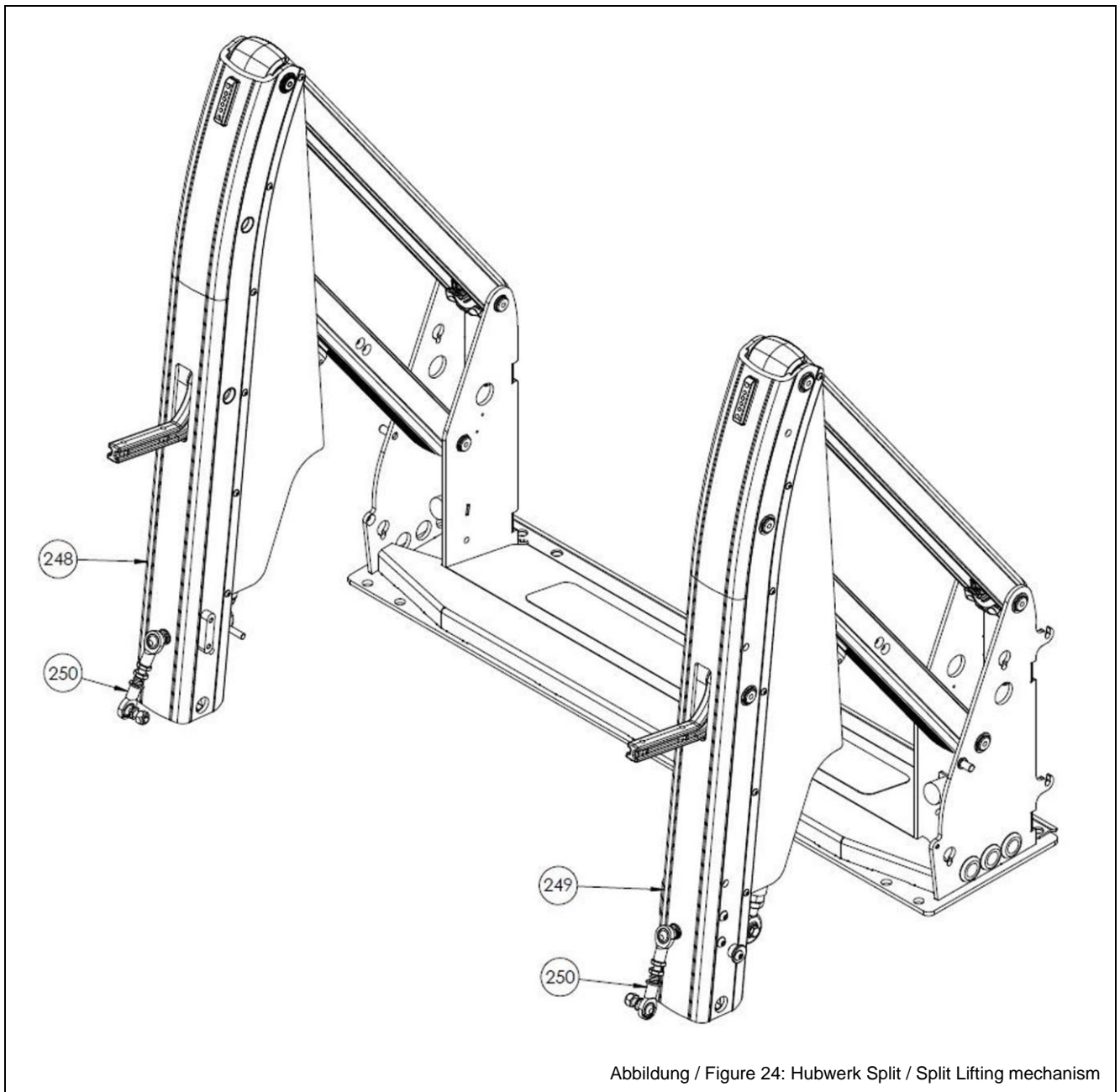
Pos. Item	Benennung Designation	Artikel-Nr. Article No.	Variante Variant	Bemerkung Remarks
226	Tragholm Support spar	200282717	Panorama 1400	Tragholm mit Gleitbuchse, Verstärkung, Exzenter, Anschlag und Klemmkeil rechts Support spar with bearing bush, reinforcement, cam & stop & wedge (right)
		200177971	Panorama 1200	Tragholm mit Gleitbuchse, Verstärkung, Exzenter, Anschlag und Klemmkeil rechts Support spar with bearing bush, reinforcement, cam & stop & wedge (right)
227	Abdeckung Cover	200244768		
228	Abdeckung Cover	200244769		
183a	Linsenschraube M5 x 6 Oval-head screw M5 x 6	10017134		
229	Drahtseil / Cable	200290473		
230	Klemmkeil rechts Wedge, right	200194888		
231	Rolle Tragholm oben Roll support spar (top)	200180013		
232	Distanzwelle Tragholm Spacer shaft support spar	200150970		
233	Distanzhülse Tragholm oben Spacer sleeve support spar (top)	200180014		
234	Distanzhülse Tragholm Spacer sleeve support spar	200199277		
235	Rolle Tragholm oben Roll support spar (top)	200449778		
236	Distanzhülse Tragholm Spacer sleeve support spar	200199276		
170	Buchse Verstellarm Bush adjustable arm	200137186		
172	Kniehebel Toggle lever	200136959		
174	Gelenkkopf EA15 / GAL15 DO Linksgewinde Joint head EA15 / GAL15 DO left-handed thread	200154395		
175	Anschlagprofil Stop profile	200136957		
176	Senkschraube M5 x 10 Countersunk bolt M5 x 10	10002033		

Pos. Item	Benennung Designation	Artikel-Nr. Article No.	Variante Variant	Bemerkung Remarks
177	Gummi-Anschlagpuffer Rubber-pad stop	200192680		
204	Augenschraube BM10 x 20 Eye-bolt BM10 x 20	200199356		
207	Gasdruckfeder 300 N Gas pressure spring 300 N	10016176		
208	Einstellbuchse Adjustable bush	200210066		
	Fahrtrichtung rechts right in direction of travel			
169	Scheuerschutz Abrasion guard	200262128		
206	Verstellarm Adjustable arm	200160141		
	Fahrtrichtung links left in travel direction			
203	Scheuerschutz Abrasion guard	200262127		
205	Verstellarm Adjustable arm	200159314		

Für die restlichen Ersatzteile wird der Ersatzteilabschnitt 3.6.1 Hubwerk Solid ab Seite 38 verwendet.

Refer to spare parts sections 3.6.1 following page 38 for any remaining spare parts.

3.6.3 Hubwerk Split / Split Lifting mechanism



Pos. Item	Benennung Designation	Artikel-Nr. Article No.	Variante Variant	Bemerkung Remarks
248	Tragholm Support spar	200273251		
249	Tragholm Support spar	200273271		
250	Drehgelenk für Splitplattform Rotary joint	H125137		

Für die restlichen Ersatzteile wird der Ersatzteilabschnitt 3.6.1 Hubwerk Solid ab Seite 38 verwendet.

Refer to spare parts sections 3.6.1 following page 38 for any remaining spare parts.

3.7 Geländer / Guide Rails

3.7.1 Geländer, Standard / Standard Guide rails

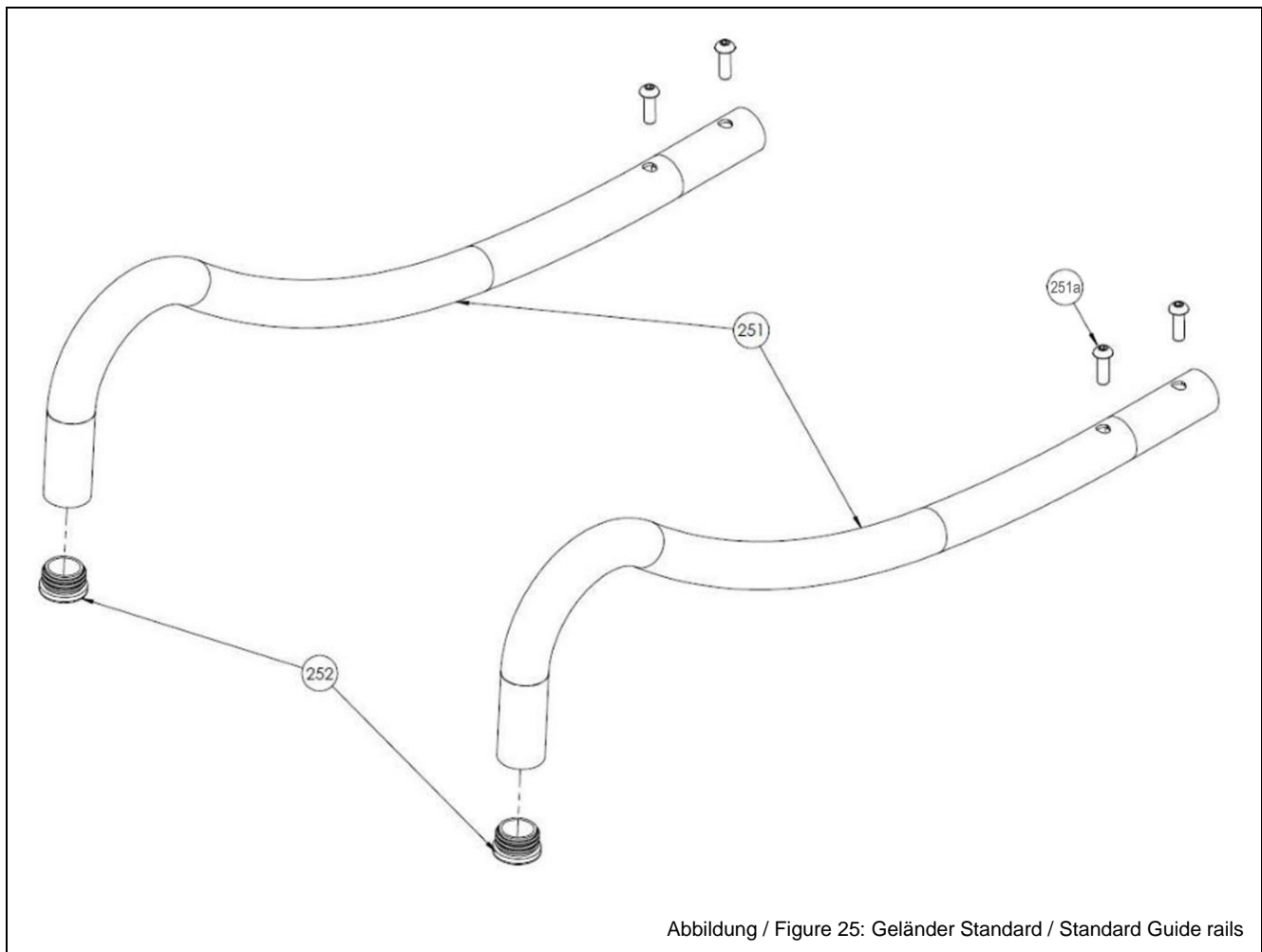


Abbildung / Figure 25: Geländer Standard / Standard Guide rails

Pos. Item	Benennung Designation	Artikel-Nr. Article No.	Variante Variant	Bemerkung Remarks
251	Geländer Standard Standard guide rails	200504224		
251a	Linsenschraube M6 x 25 Oval-head screw M6 x 25	10001340		
252	Gleiter GL, Ø = 34 Slider GL, Ø = 34	10003175		

3.7.2 Geländer mit Beleuchtung / Guide rails, illuminated

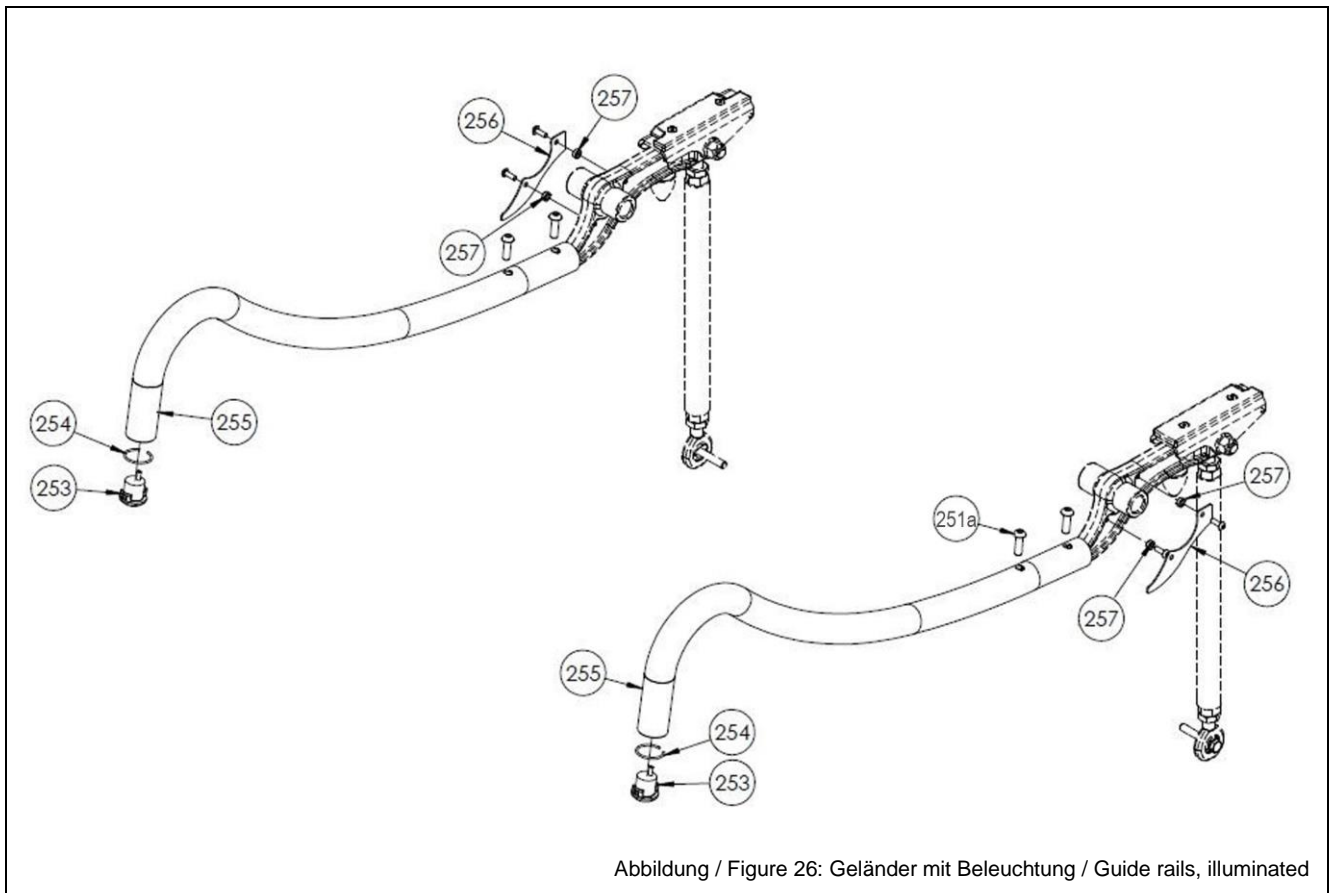
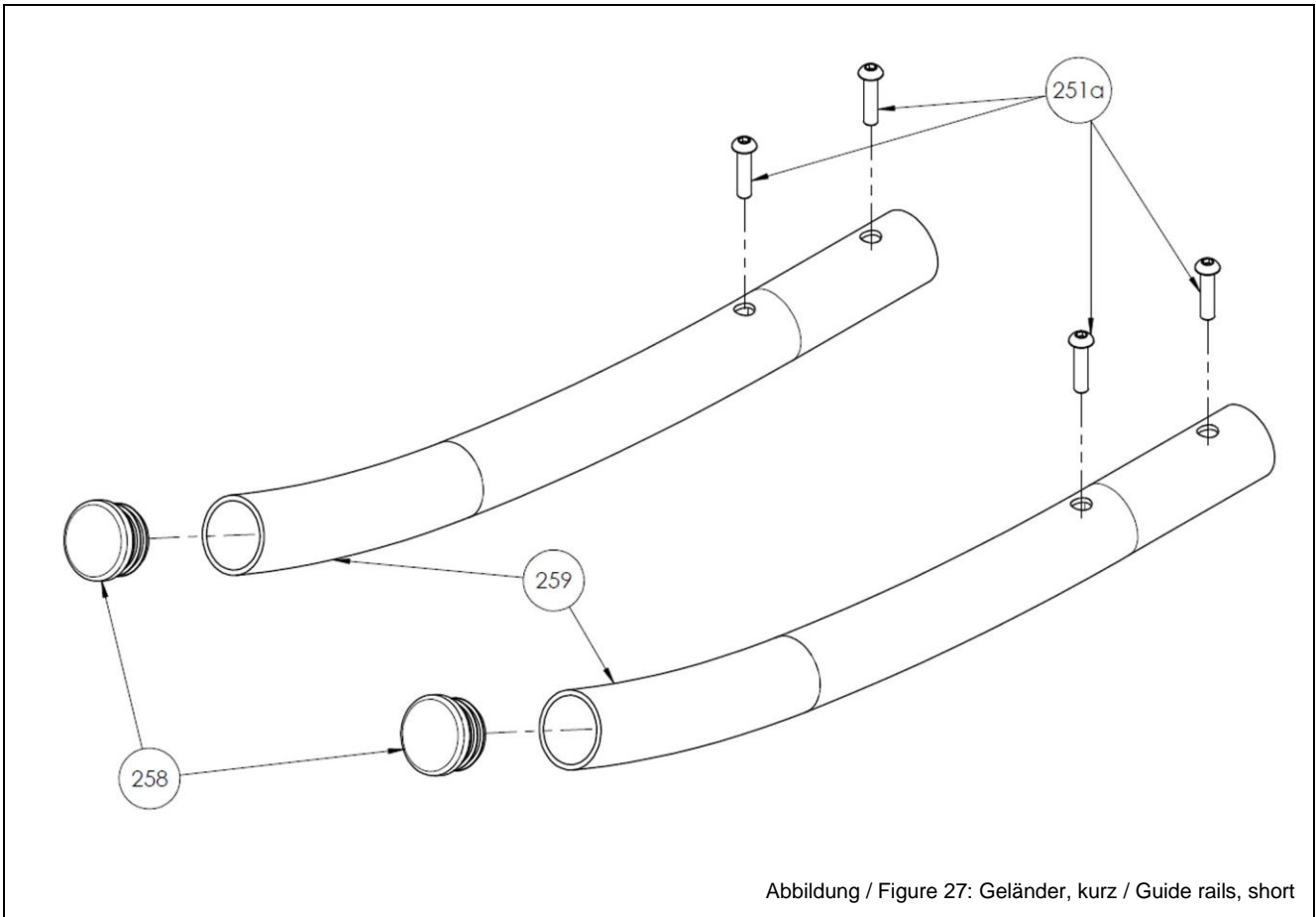


Abbildung / Figure 26: Geländer mit Beleuchtung / Guide rails, illuminated

Pos. Item	Benennung Designation	Artikel-Nr. Article No.	Variante Variant	Bemerkung Remarks
253	LED Positionsleuchte LED positioning light	200206770		
254	Sprengring Circlip	10016354		
255	Geländer mit Beleuchtung Guide rails, illuminated	200504220		
251a	Linsenschraube M6 x 25 Oval-head screw M6 x 25	10001340		
256	Abdeckung Cover	200155688		
257	Distanzhülse Spacer sleeve	200155689		

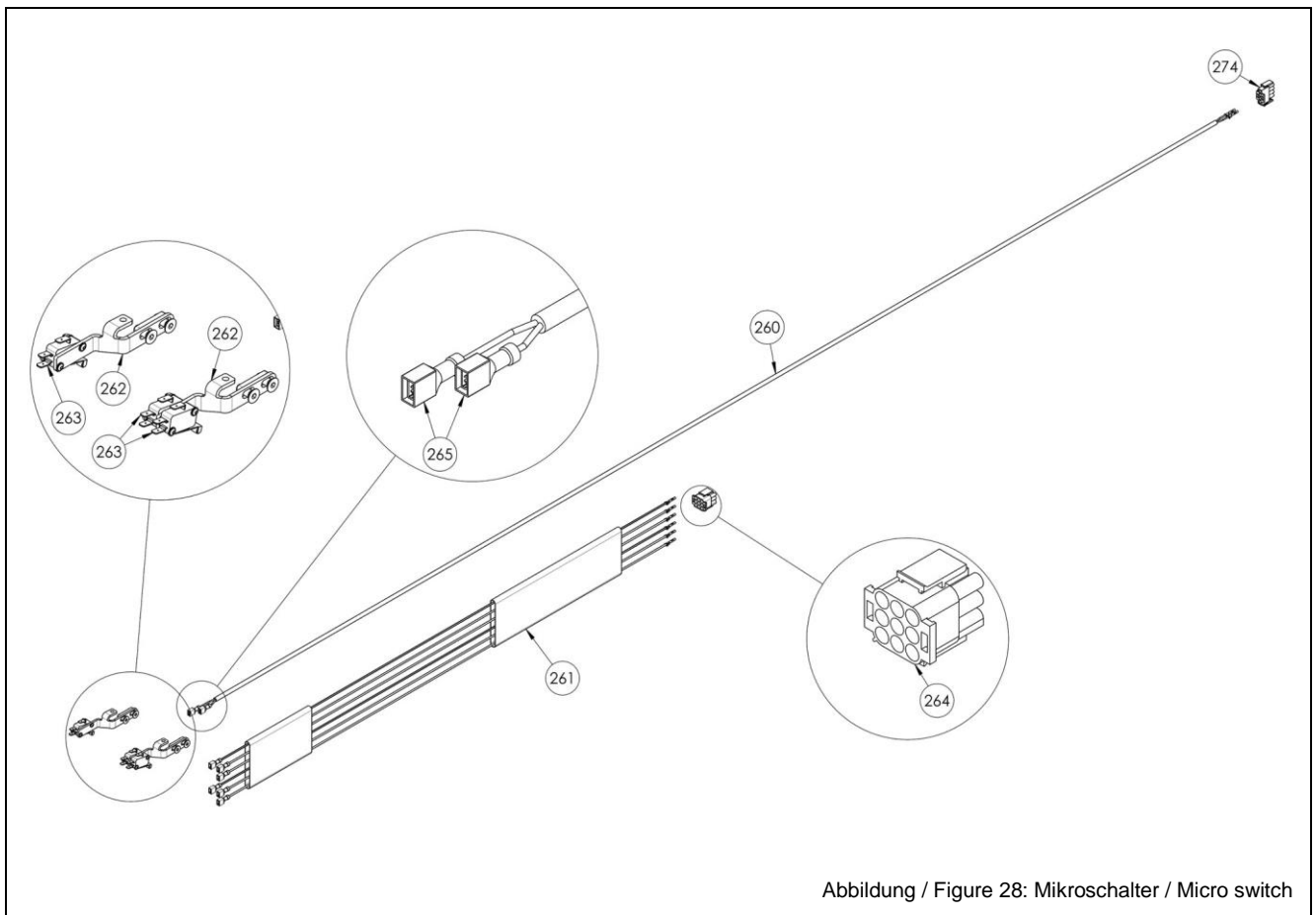
3.7.3 Geländer, kurz / Guide rails, short



Pos. Item	Benennung Designation	Artikel-Nr. Article No.	Variante Variant	Bemerkung Remarks
258	Gleiter GL, Ø = 34 Slider GL, Ø = 34	10003175		
259	Geländer, kurz Guide rails, short	200504223		
251a	Linsenschraube M6 x 25 Oval-head screw M6 x 25	10001340		

3.8 Kabel und Steckverbinder / Cables & Plug-in Connectors

3.8.1 Mikroschalter / Micro switch



Pos. Item	Benennung Designation	Artikel-Nr. Article No.	Variante Variant	Bemerkung Remarks
260	Zuleitung zum Endschalter Feed line for limit switch	200467948		Vor der Seriennummer GB2295; Baujahr 2018, Zuleitung zum Endschalter 200190648 bestellen Order Feed line 200190648 for serial nos. below GB2295 [built 2018]
261	Hauptleitung Endschalter Main line for limit switch	200184671		Vor der Seriennummer GB2295; Baujahr 2018, Hauptleitung Endschalter 200184671 bestellen Order Main line 200184671 for serial nos. below GB2295 [built 2018]
262	Halterung Endschalter Mounting bracket for limit switch	200217391		
263	Mikroschalter Micro switch	200130417		
264	Universal MATE-N-LOK	200453787		Vor der Seriennummer GB2295; Baujahr 2018, Stecker 200180594 bestellen Order Plug 200180594 for serial nos. below GB2295 [built 2018]
265	Flachsteckhülse Blade slider	10003323		
274	Universal MATE-N-LOK	200452925		

3.8.2 LED-Blinker / LED-Blinker light

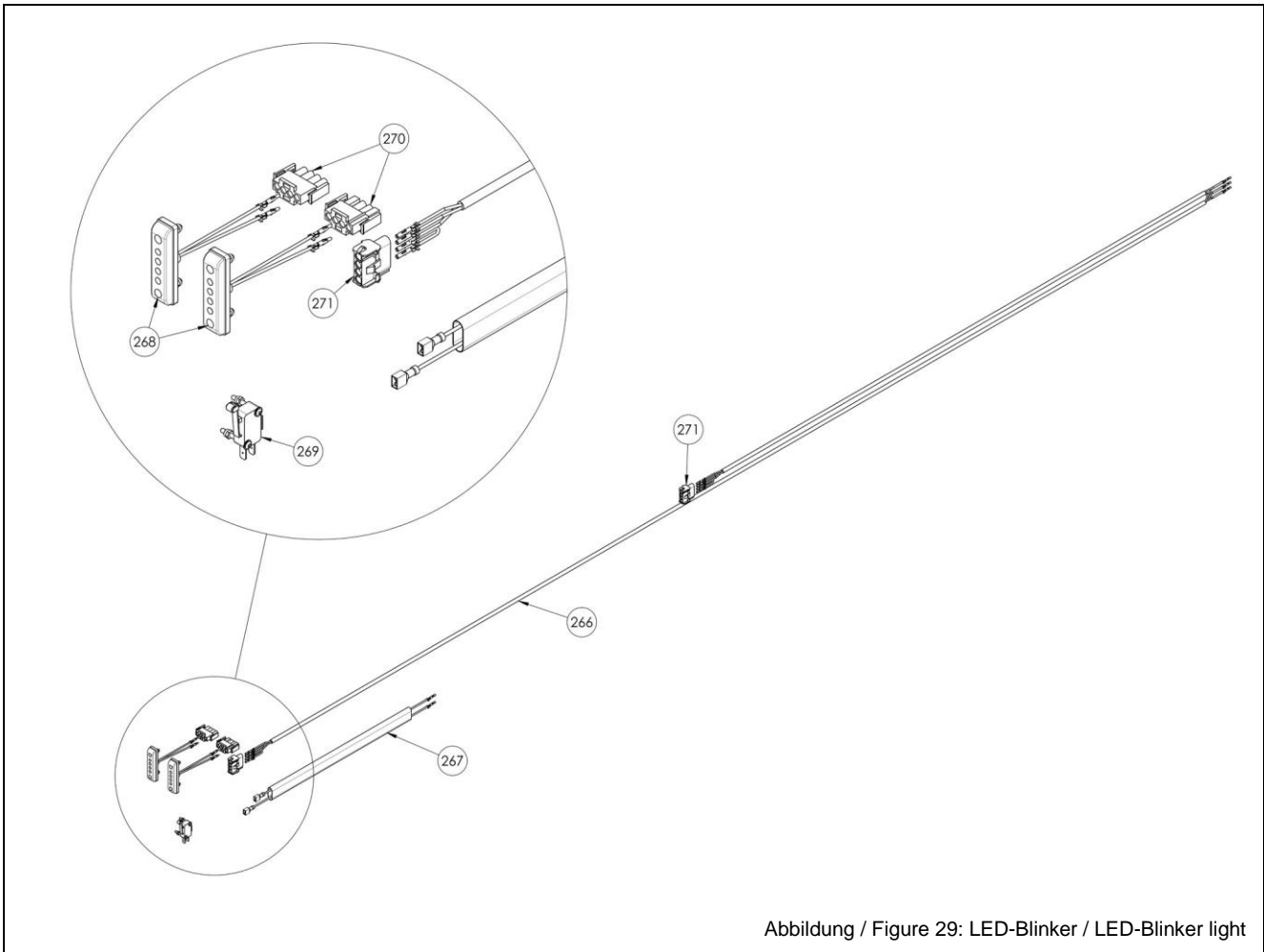


Abbildung / Figure 29: LED-Blinker / LED-Blinker light

Pos. Item	Benennung Designation	Artikel-Nr. Article No.	Variante Variant	Bemerkung Remarks
266	Zuleitung Blinker Feed line blinker light	200468031		Vor der Seriennummer GB2295; Baujahr 2018, Zuleitung Blinker 200184753 bestellen Order Feed line 200184753 for serial nos. below GB2295 [built 2018]
267	Steuerleitung Blinker Control line blinker light	200468119		Vor der Seriennummer GB2295; Baujahr 2018, Steuerleitung Blinker 200184706 bestellen Order Feed line 200184706 for serial nos. below GB2295 [built 2018]
268	LED-Seitenmarkierungsleuchte LED side marker light	200468158		Vor der Seriennummer GB2295; Baujahr 2018, LED-Seitenmarkierungsleuchte 200221295 bestellen Order LED 200221295 for serial nos. below GB2295 [built 2018]
269	Mikroschalter Micro switch	200130417		
270	Universal MATE-N-LOK	200452925		Vor der Seriennummer GB2295; Baujahr 2018, Stecker 200184330 bestellen Order plug housing 200184330 for serial nos. below GB2295 [built 2018]
271	Universal MATE-N-LOK	200452926		Vor der Seriennummer GB2295; Baujahr 2018, Stecker 200184331 bestellen Order plug housing 200184331 for serial nos. below GB2295 [built 2018]



4 Kundendienst / Customer Service

Der Kundendienst der AMF-Bruns GmbH & Co. KG steht Ihnen bei der Bestellung von Ersatzteilen, für Wartungs- und Reparaturarbeiten und bei Problemen und Fragen zur Verfügung.

The AMF-Bruns customer service department will be more than pleased to assist in ordering spare parts, maintenance and repair work and help with general problems or queries.

Die Anschrift lautet / The address is:

AMF-Bruns GmbH & Co. KG

Hauptstraße 101

D – 26689 Apen

Tel.: +49 (0) 44 89 / 72 72-22

Fax: +49 (0) 44 89 / 62 45

service.hubmatik@amf-bruns.de

www.amf-bruns.de



HINWEIS

Gewährleistungsarbeiten an der Auffahrrampe dürfen nur ausgeführt werden, wenn dies zuvor mit der AMF-Bruns GmbH & Co. KG abgestimmt wurde.

Ohne vorherige Abstimmung können die Kosten für diese Arbeiten von AMF-Bruns nicht übernommen werden.



NOTE

Guarantee work on the access ramp must only be carried out with the prior agreement of AMF-Bruns GmbH & Co. KG.

The costs of such work will not be accepted by AMF-Bruns without prior agreement.



AMF-Bruns GmbH & Co. KG | Hauptstraße 101 | D-26689 Apen
Telefon +49 (0) 44 89 / 72 72 22 | Fax +49 (0) 44 89 / 62 45
service.hubmatik@amf-bruns.de

www.amf-bruns.de



DIN EN ISO 9001
REG.-NR. QI 0105027