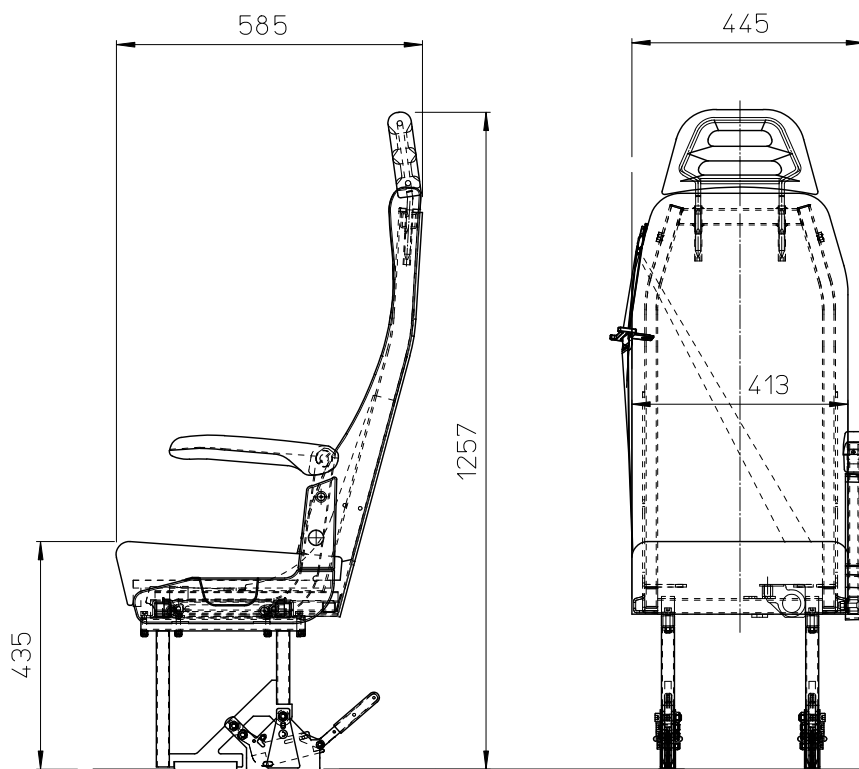


## SMARTFLOOR Smartfloor M1



De Smartfloor M1 stoel is ontworpen met een minimale breedte van 400 mm.

- Vaste rugleuning
- Ingebouwde 3-puntsgordel
- Leverbaar in linkse en rechtse uitvoering
- M1 getest en goedgekeurd door RDW
- Optioneel met armsteun
- Optioneel met hoofdsteun
- In diverse bekledingen (ook leer) leverbaar
- Uitgevoerd met Smartleg poten eenvoudig te verplaatsen



EU certification:

Council Directive 76/115/EEC Safety belt anchorages, last amended by the Commission Directive 2005/41/EC: 76/115-0676

Council Directive 74/408/EEC Seat anchorages and head restraints, last amended by the Commission Directive 2005/39/EC: 74/408-0614

Council Directive 77/541/EEC Safety belts and restraint systems, last amended by the Commission Directive 2005/40/EC: 77/541-0337

Artikelcode	Artikelnaam
Smart 1-32C1203 L	SF M1-seat VW Grey simily
Smart 1-32C1203 R	SF M1-seat VW Grey simily
Smart 1-Carmat L	SF M1-seat VW Carmat code
Smart 1-Carmat R	SF M1-seat VW Carmat code

\* Voor Carmat codes zie [www.smartfloor.eu](http://www.smartfloor.eu)

### Opties:

SPACE 2 L	armrest Smartfloor M1 seat
SPACE 2 R	armrest Smartfloor M2 seat
GIB 15	Belt extender Gibicar
GIB 10	headrest open